



Università degli Studi di Palermo
Dipartimento di Ingegneria Informatica



Elaborazione di Immagini e Suoni / Riconoscimento e Visioni Artificiali 12 c.f.u.

Anno Accademico 2009/2010

Docente: ing. Salvatore Sorce

Architettura dei calcolatori

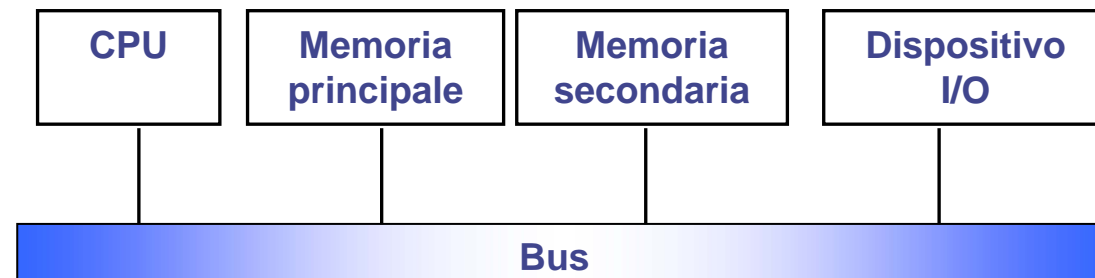
II parte – Memorie

Facoltà di Lettere e Filosofia



Struttura di un calcolatore

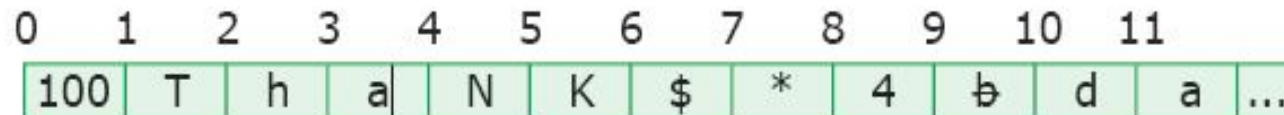
- Componenti principali:
 - Unità di controllo di processo (Central Processing Unit)
 - **Memoria principale (Main memory)**
 - Memoria secondaria (Mass storage)
 - Dispositivi di ingresso/uscita





Memoria principale - RAM

- Generalmente un diagramma della memoria di un computer rappresenta le locazioni discrete come piccoli rettangoli
- L'indirizzo delle locazioni è indicato sopra il rettangolo.
- I valori delle locazioni sono riportati nel rettangolo corrispondente.

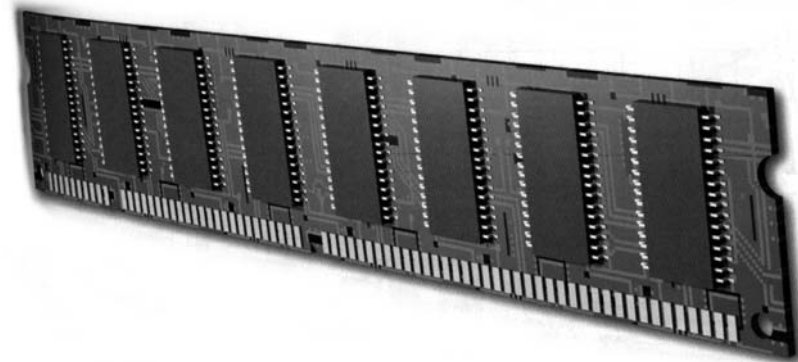


Un diagramma della memoria di un computer che illustra le sue caratteristiche chiave.



Memoria principale - RAM

- La memoria RAM è organizzata in byte (1 byte = 8 bit)
- Multipli del byte:
 - 1 KB = 2^{10} byte = 1024 byte
 - 1 MB = 2^{10} Kb = 1024 KB = 1.048.576 byte
 - 1 GB = 2^{10} MB = 1024 MB = 1.048.576 Kbyte
- "ad accesso casuale" significa che il computer può accedere direttamente a qualsiasi locazione di memoria

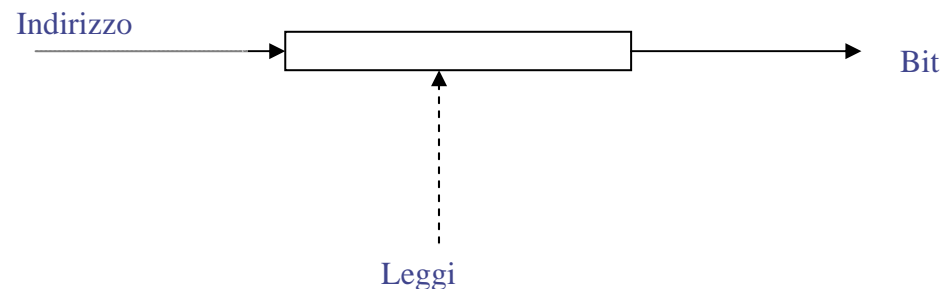


- La RAM è organizzata in moduli
 - SIMM (Single In-line Memory Module)
 - DIMM (Dual In-line Memory Module)
- Moduli di tipo SIMM vanno sempre aggiunti in coppie
- Chip da 1 Mbit, 8 chip =>
 - Modulo da 1 MB

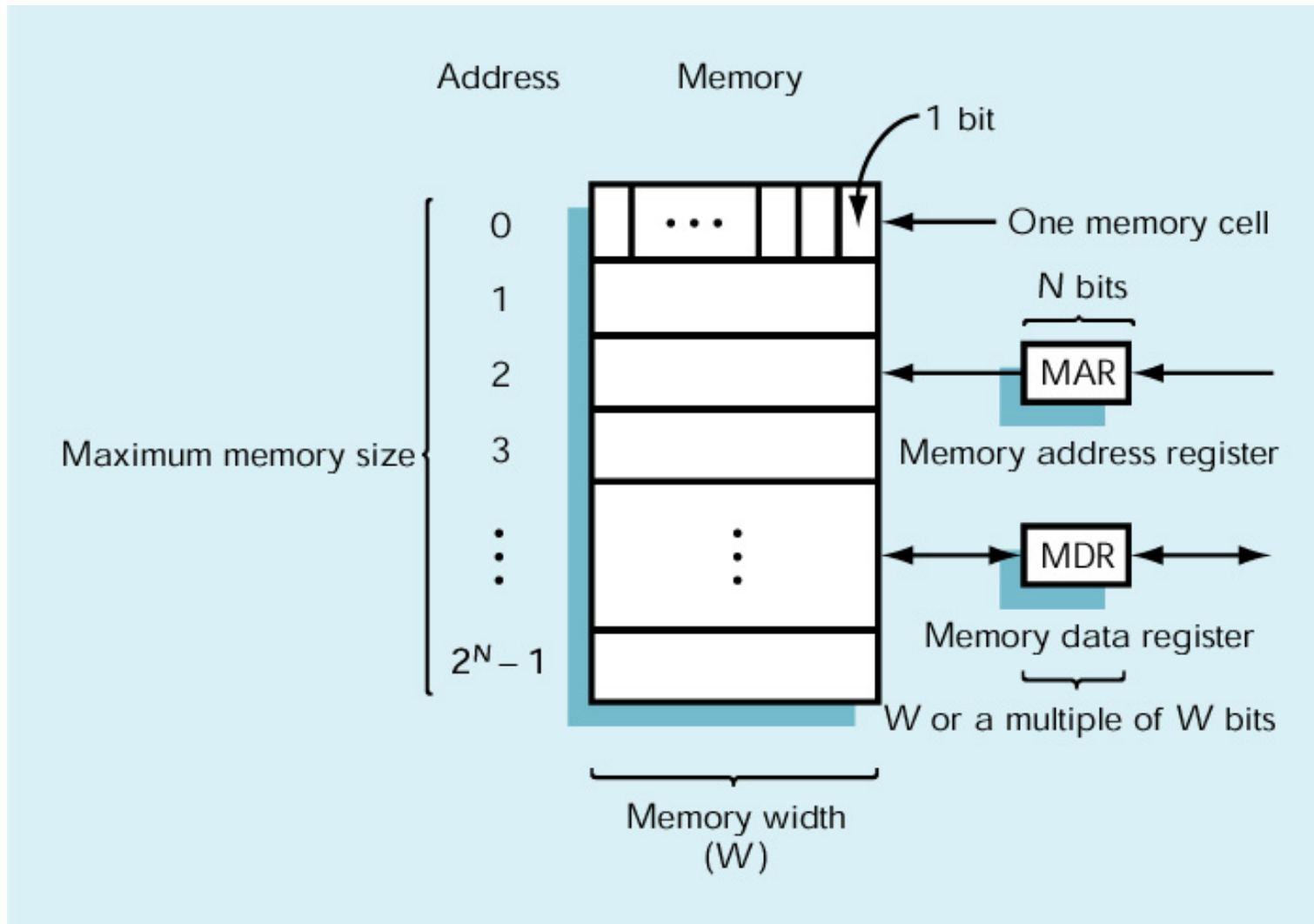


Memoria principale - RAM

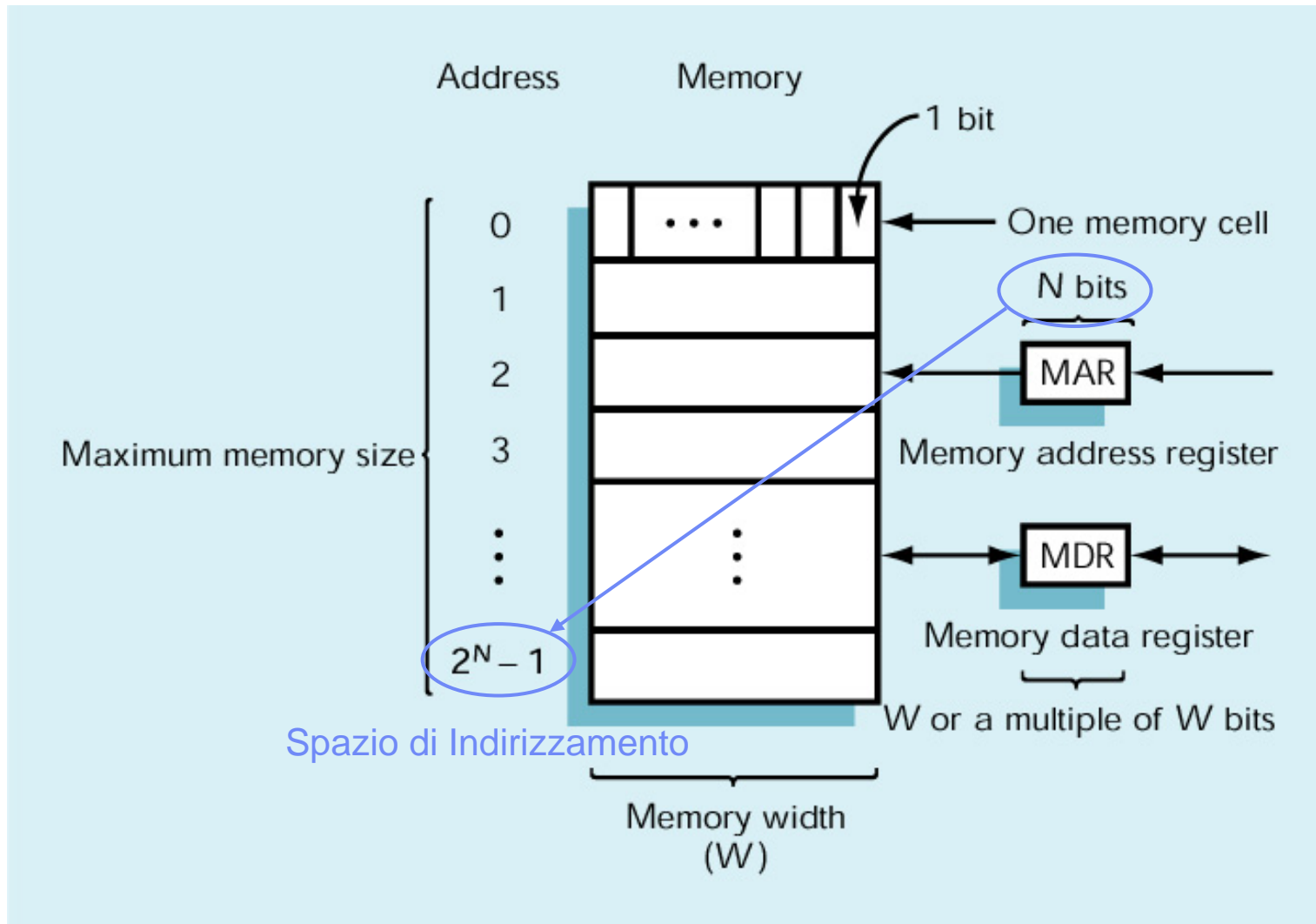
- Ciclo di lettura
 1. La memoria riceve un comando di lettura unitamente ad un indirizzo
 2. Il dato contenuto nell'indirizzo specificato viene ricercato e copiato in un buffer
 3. La memoria è pronta per un nuovo ciclo
- Tempo di accesso (o risposta) = tempo tra l'ingresso dell'indirizzo e l'uscita del contenuto
 - Per le RAM tempo di accesso = 60/70 ns
- Transfer rate = velocità di trasferimento (in Mbit) per ogni singola linea di memoria



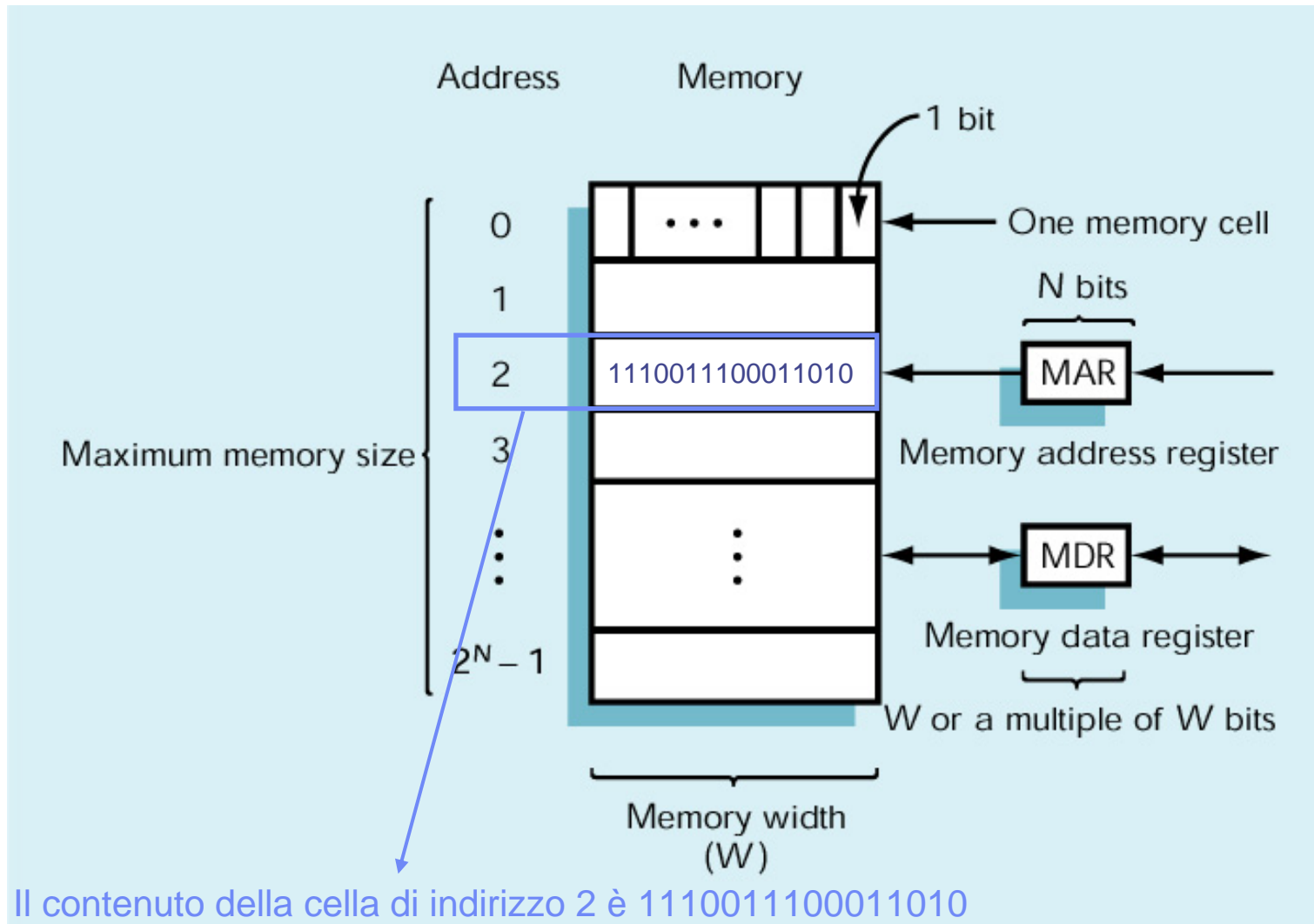
Memoria principale (RAM)



Memoria principale (RAM)



Memoria principale (RAM)

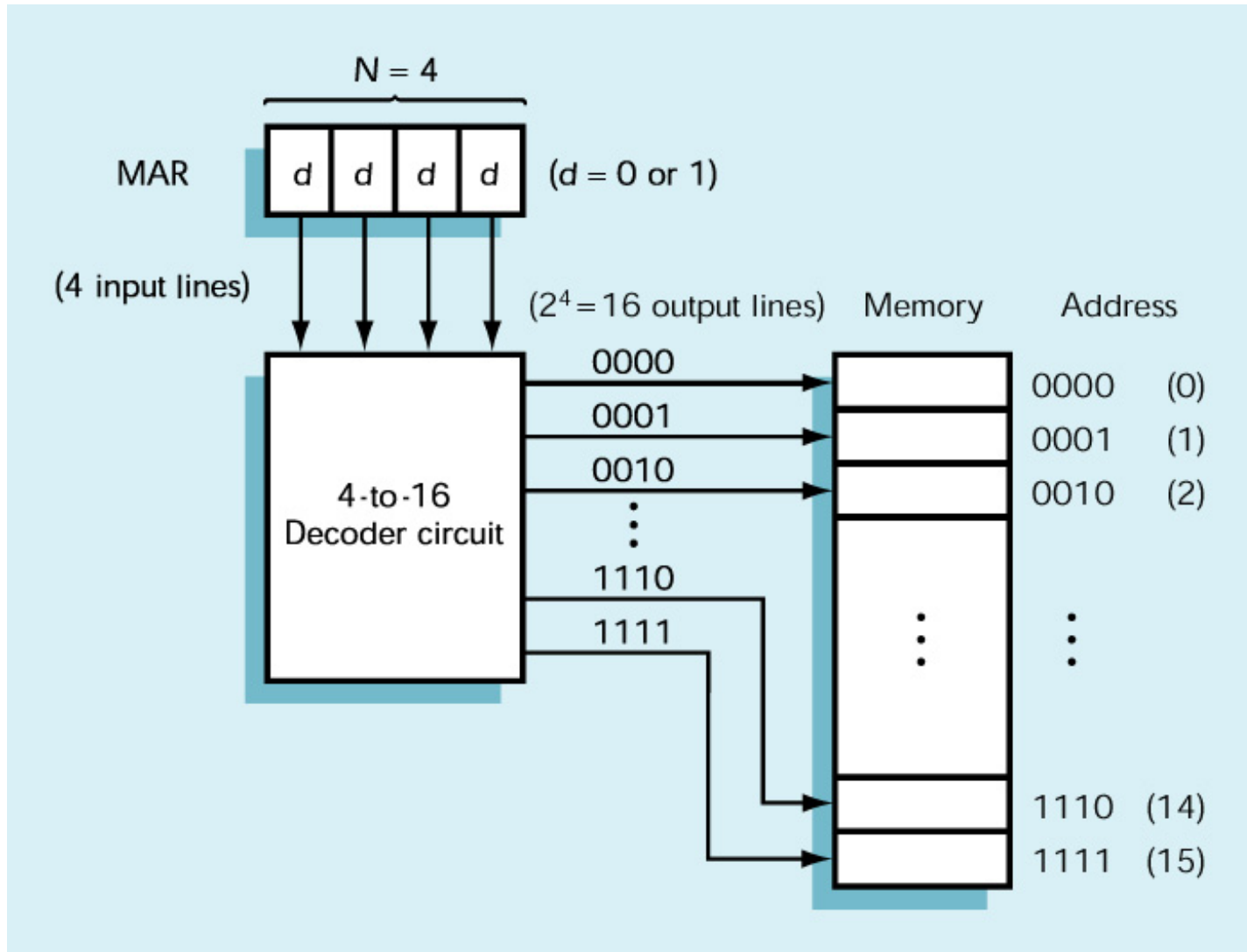




Memoria principale (RAM)

- Operazioni sulla memoria
 - Fetch(indirizzo)
 - ◆ Carica *indirizzo* nel MAR
 - ◆ Decodifica *indirizzo* del MAR
 - ◆ Copia contenuto della locazione in MDR
 - Store(indirizzo, valore)
 - ◆ Carica *indirizzo* nel MAR
 - ◆ Carica *valore* in MDR
 - ◆ Decodifica *indirizzo* del MAR
 - ◆ Copia *valore* di MDR nel contenuto della locazione

Memoria principale (RAM)



Memoria Cache

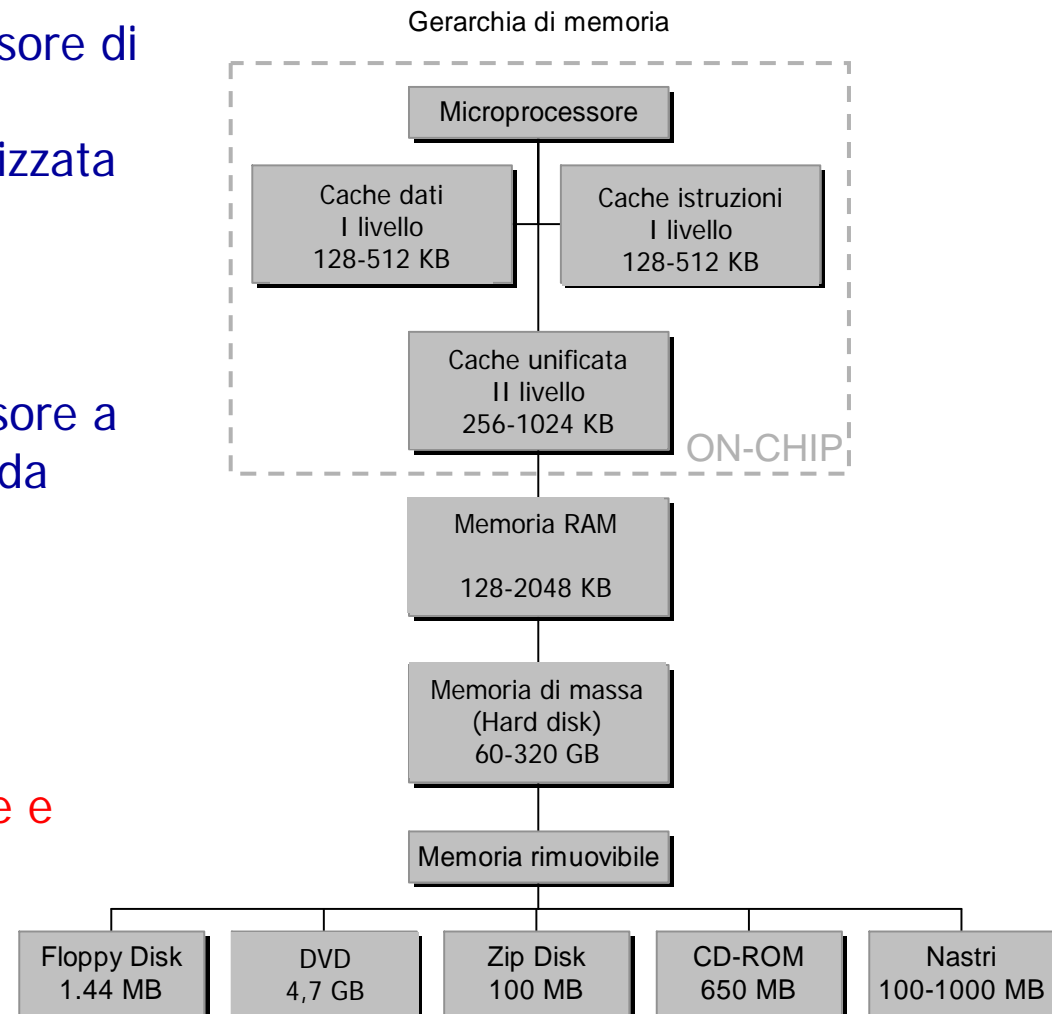
- Inizialmente un solo tipo di memoria -> CPU spesso inattiva
- Principio di località...:
 - ...temporale: quando un programma accede ad un dato o istruzione, c'è un'alta probabilità che nell'immediato futuro acceda alla stesso dato o istruzione
 - ...spaziale: quando un programma accede ad un dato o istruzione, c'è un'alta probabilità che nell'immediato futuro acceda anche ai dati o istruzioni vicini a quelli appena letti
- Non è quindi necessario avere tutta la memoria ad alta velocità, basta che lo sia anche solo una parte

Memoria Cache

- La **Memoria Cache** è una memoria ad alta velocità (più alta della RAM), e di capacità ridotta (più piccola della RAM)
- Mantiene i dati e le istruzioni momentaneamente usate dal processore + i loro “vicini” in memoria RAM
- Ciclo di lettura effettivo (con cache):
 - Ricerca del dato/istruzione nella cache;
 - Se la ricerca fallisce, viene rieseguita nella RAM e i dati vengono copiati nella cache per le prossime letture
- $T_a = (\text{hit ratio} \times t_{\text{cache}}) + (1 - \text{hit ratio}) \times (t_{\text{cache}} + t_{\text{RAM}})$

Gerarchia di memoria

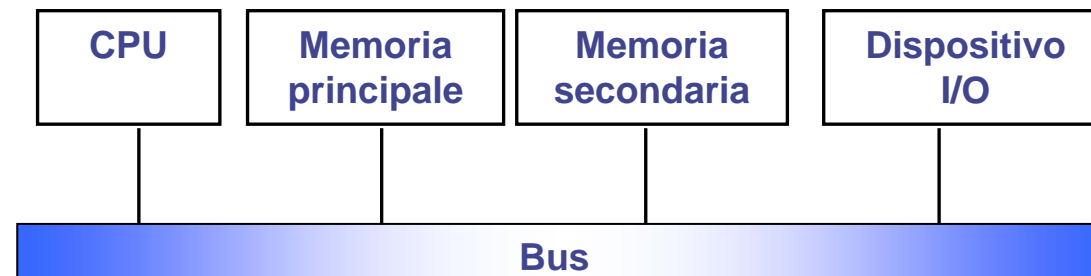
- Per consentire al microprocessore di lavorare alla velocità più alta possibile, la memoria è organizzata in modo gerarchico
- I diversi livelli della gerarchia (procedendo dal microprocessore a scendere) sono caratterizzati da
 - Velocità decrescente
 - Dimensione crescente
- Forniscono l'illusione di una memoria infinitamente grande e veloce.





Struttura di un calcolatore

- Componenti principali:
 - Unità centrale di elaborazione (Central Processing Unit)
 - Memoria principale (Main memory)
 - **Memoria secondaria (Mass storage)**
 - Dispositivi di ingresso/uscita





Memoria secondaria (di massa)

La memoria principale non può essere troppo grande a causa del suo costo elevato

Non consente la memorizzazione permanente dei dati (volatilità)

Per questi motivi sono stati introdotti due tipi di memoria:

Memoria principale: veloce, volatile, di dimensioni relativamente piccole;

Memoria secondaria: più lenta e meno costosa, con capacità di memorizzazione maggiore ed in grado di memorizzare i dati in forma permanente



Memoria secondaria (di massa)

- Scopo: memorizzare grandi masse di dati in modo persistente.
- I dati memorizzati su questo tipo di memoria sopravvivono all'esecuzione dei programmi.
- Altre caratteristiche:
 - Capacità (dimensione della memoria)
 - Unità di misura: Byte
 - Tempo di accesso
- Capacità e tempo di accesso variano da dispositivo a dispositivo
- Il tempo di accesso delle memorie di massa è comunque molto superiore a quello della memoria centrale.
 - T accesso a memoria centrale » 60-70 nsec
 - T accesso a dischi fissi » 10-15 msec
 - T accesso a dischetti (floppy) » 100 msec
- (1 msec = 10^{-3} sec; 1 nsec = 10^{-9} sec)
- Capacità
 - Disco fisso » 60 – 300 Gbyte
 - Capacità disco floppy » 1,44 Mbyte

Memoria secondaria – Supporti magnetici

- La memoria secondaria deve avere capacità di memorizzazione permanente.
 - Supporti magnetici (dischi e nastri magnetici)
 - Supporti ottici (dischi ottici)
- Nel primo caso si sfrutta la caratteristica di alcuni materiali che possono essere magnetizzati.
- La magnetizzazione è permanente fino a quando non viene modificata per effetto di un agente esterno.
- La magnetizzazione può essere di due tipi (positiva e negativa), che corrispondono ai due valori dell'unità fondamentali di informazione (bit)



Memoria secondaria – Supporti ottici

- Le tecnologie dei dischi ottici sono basate sull'uso di raggi laser
- Il raggio laser è un particolare tipo di luce che può essere emessa in fasci di dimensioni molto ridotte ($\sim 0,1 \mu\text{m}$)
- La riflessione o meno del fascio luminoso può essere riconosciuta e corrisponde ai due valori dell'unità fondamentali di informazione (bit)

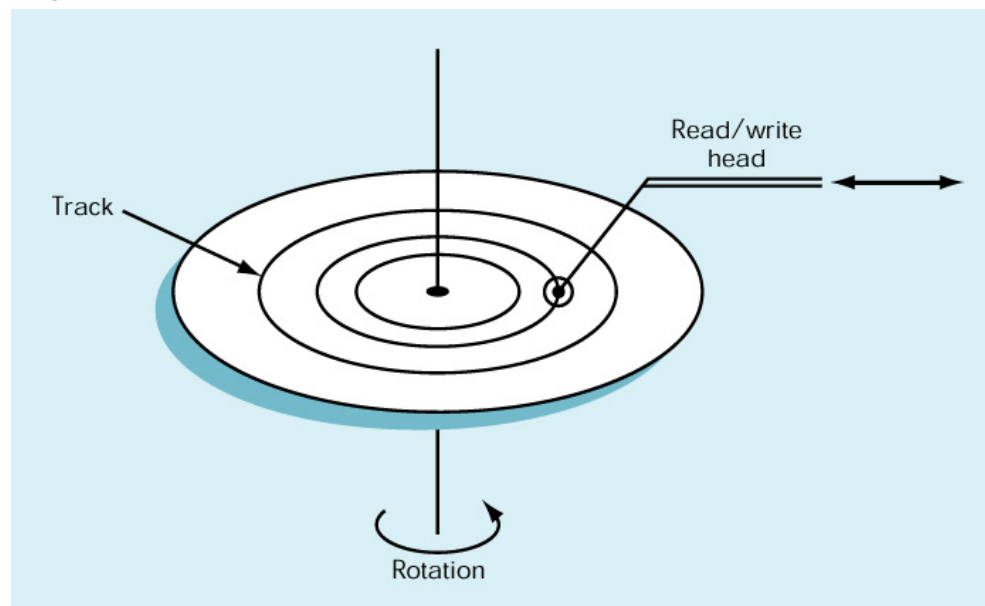
Memoria secondaria

- Due classi fondamentali di dispositivi in base al metodo di accesso consentito
 - ad accesso sequenziale
 - ad accesso diretto
- Dispositivi ad accesso sequenziale
 - per recuperare un dato è necessario accedere prima a tutti quelli che lo precedono sul dispositivo;
 - **NASTRI MAGNETICI**
- Dispositivi ad accesso diretto
 - è possibile recuperare direttamente un qualunque dato memorizzato.
 - **DISCHI**



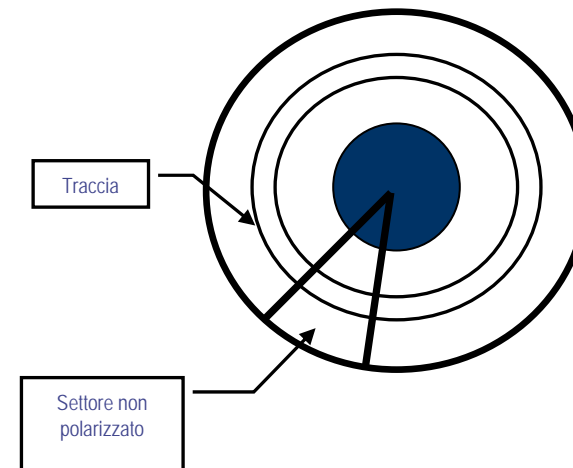
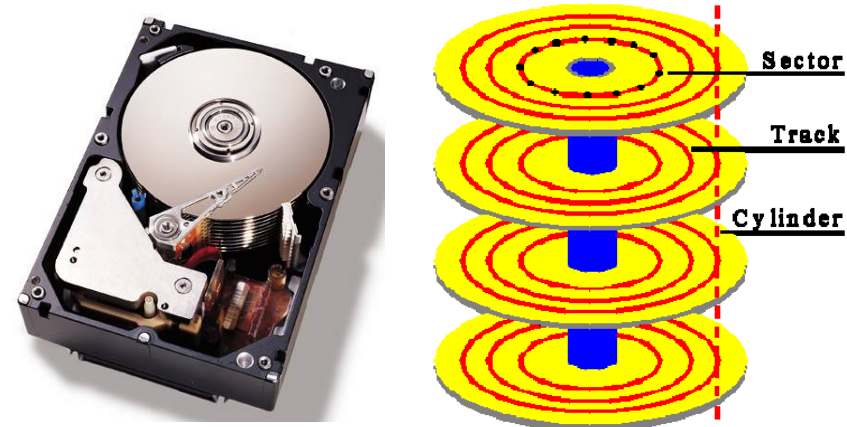
Memoria secondaria – dischi magnetici

- Dispositivi magnetici (nastri o dischi):
 - l'area del dispositivo è suddivisa in micro-zone
 - ogni micro-zona memorizza una informazione elementare sotto forma di stato di magnetizzazione
 - area magnetizzata / area non magnetizzata
 - ai due possibili stati di magnetizzazione vengono associate le due cifre binarie 0, 1
 - Quindi, ogni micro-zona memorizza 1 bit.

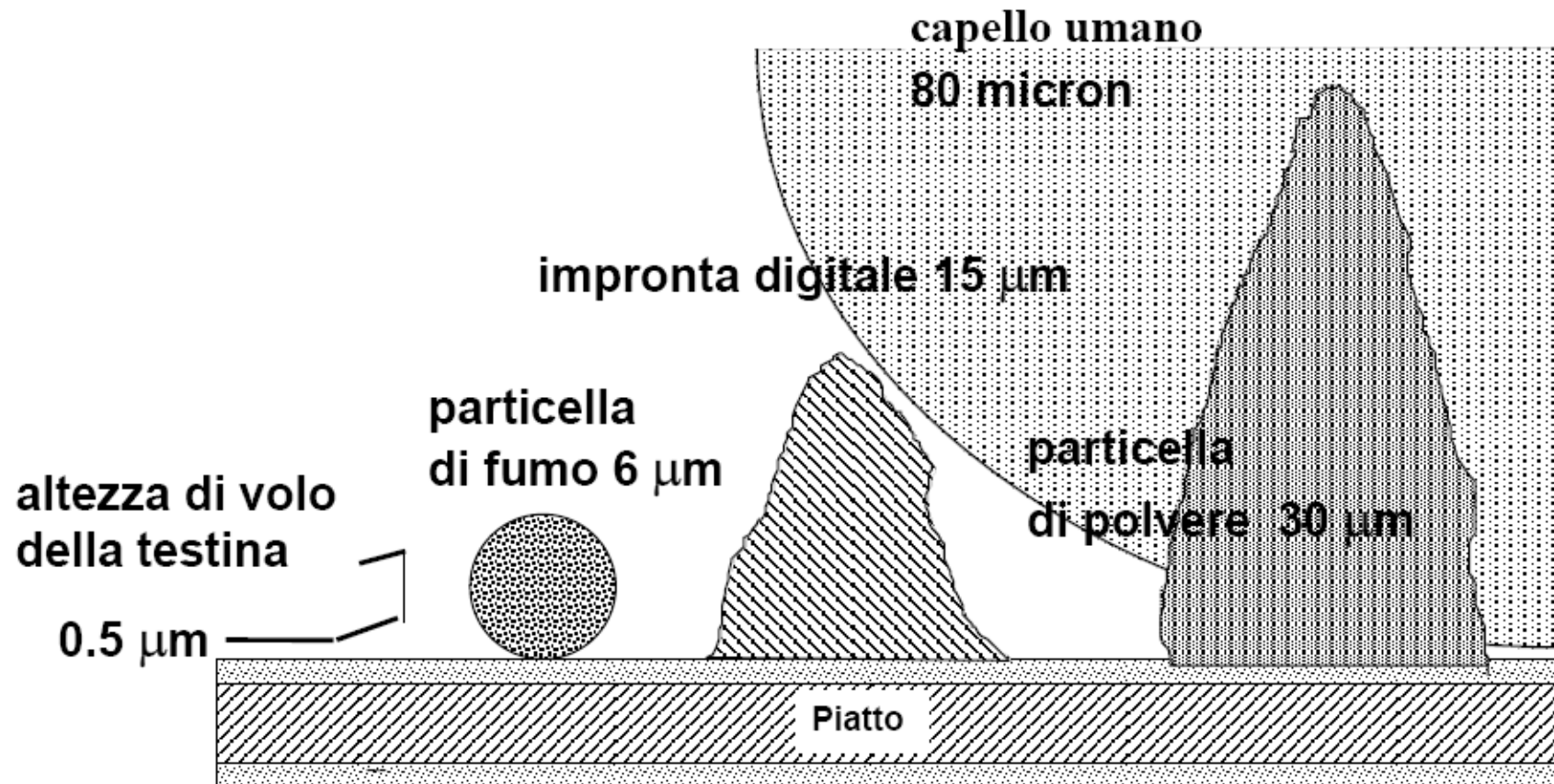


Memoria secondaria – dischi magnetici

- Un disco consiste di un certo numero di piatti con due superfici che ruotano attorno ad un perno centrale.
- Ogni superficie dispone di una propria testina di lettura/scrittura.
- Le superfici sono organizzate in cerchi concentrici (tracce) e in spicchi di ugual grandezza (settori).
- Le tracce equidistanti dal centro formano un cilindro.
 - I dati in un cilindro possono essere letti contemporaneamente senza spostare il braccio di lettura
 - I dati sono scritti occupando posizioni successive lungo le tracce, e corrispondono ad uno stato di polarizzazione (positiva o negativa) del materiale magnetico che costituisce i dischi.
- Formattazione
 - creazione delle tracce



Memoria secondaria – dischi magnetici





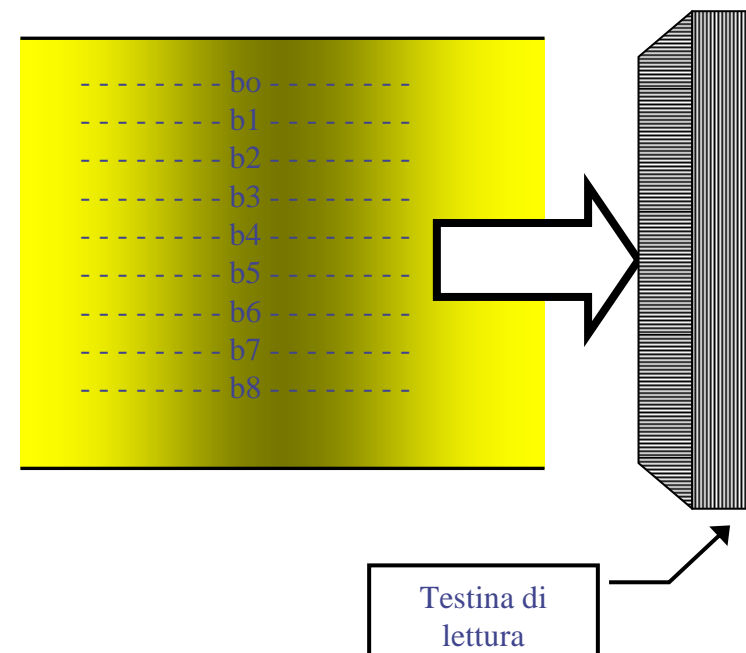
Memoria secondaria – dischi magnetici

- Ogni blocco del disco è identificato con la terna
<cilindro, traccia, settore>
- Per effettuare il trasferimento dei dati in memoria centrale occorre disporre di un'area di memoria (buffer) di dimensioni pari al blocco.
 1. spostamento della testina (seek) verso la traccia richiesta;
 2. attesa che il settore arrivi sotto la testina;
 3. trasferimento dei dati in/da memoria centrale, solitamente eseguito da un processore dedicato (**Direct Memory Access, DMA**).
- Tempo medio di accesso:
 - $T_{i/o} = T_{seek} + T_{rotazione} / 2 + T_{trasferimento}$
 - (T_{seek} è il tempo più lungo)
- DISCHETTI (FLOPPY DISK)
- Sono dischi magnetici di piccola capacità, portatili, usati per trasferire informazioni (file) tra computer diversi.
- Sono costituiti da un unico disco con due superfici.
- Storicamente ne sono stati creati vari tipi, identificati dal loro diametro (3.5, 5.25 e 8 pollici).
- OGGI sopravvivono solo dischetti da 3.5" (1.4 Mbyte)
- **IMPORTANTE:**
 - Per poter essere usati, i dischi devono prima essere suddivisi in tracce e settori dal Sistema Operativo → **FORMATTAZIONE**



Memoria secondaria – Nastri magnetici

- Sono nastri di materiale magnetizzabile avvolto su supporti circolari, o in cassette.
- Sul nastro sono tracciate delle piste orizzontali parallele.
 - Di solito, 9 piste parallele di cui 8 corrispondono ad un byte e la nona è il bit di parità.
- I dati sul nastro sono organizzati in zone contigue dette record, separate da zone prive di informazione (inter-record gap).
- Tutte le **elaborazioni** sono **sequenziali**
 - lentezza delle operazioni su uno specifico record
 - Oggi servono solo per mantenere copie di riserva (backup) dei dati.



Memoria secondaria – Dischi ottici

I lettori di CD-ROM operano a velocità lineare costante: il numero di giri al minuto del disco viene variato in modo che la velocità della superficie del disco rispetto alla testina di lettura sia sempre la stessa.

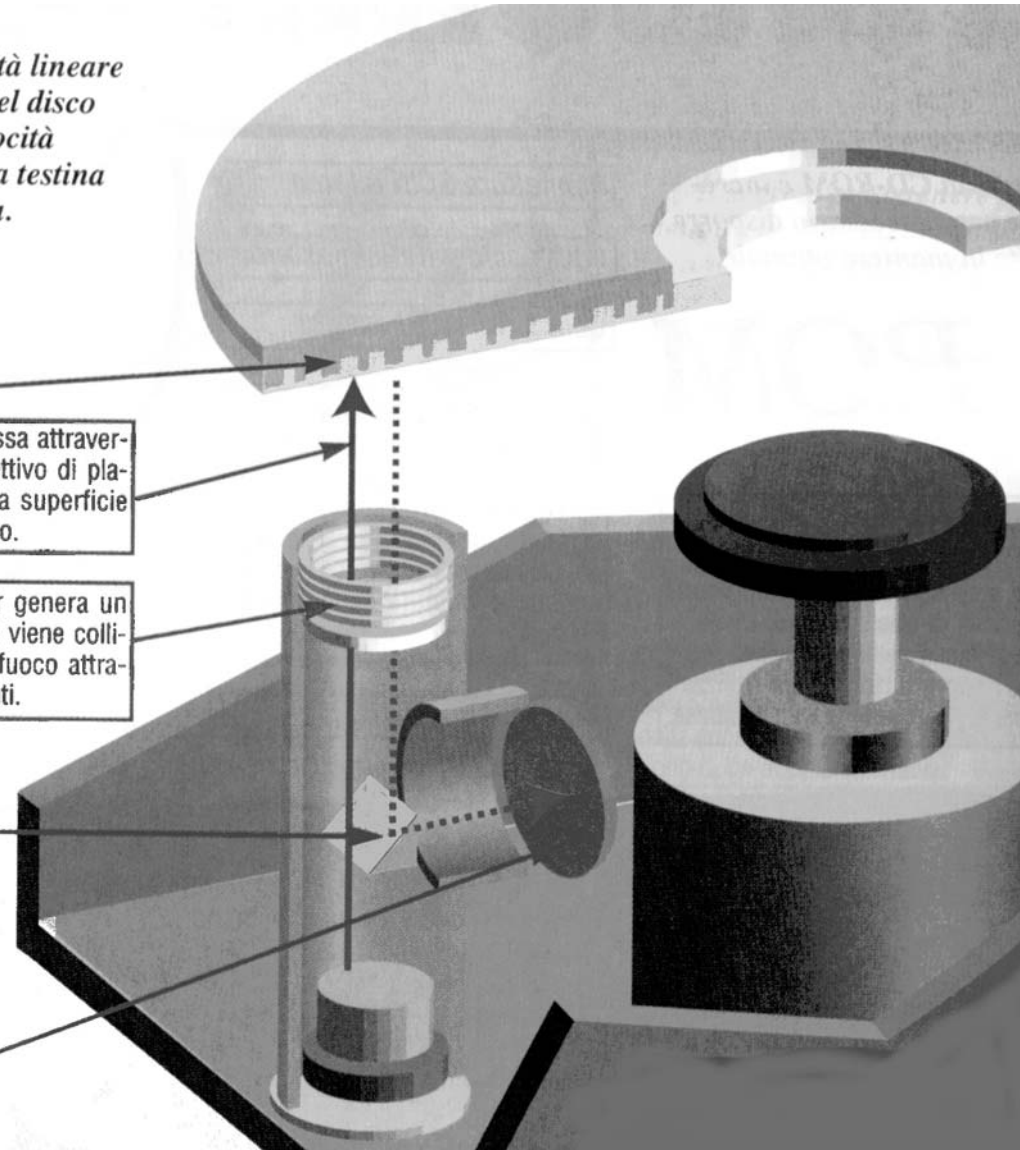
La superficie di un CD-ROM è interrotta da microfori, i cosiddetti *pit*, introdotti durante la masterizzazione. I *pit* assorbono la luce, o meglio la riflettono in modo molto limitato, mentre la superficie non modificata del disco, *land*, la riflette.

Il raggio laser passa attraverso lo strato protettivo di plastica e colpisce la superficie interna di alluminio.

L'emettitore laser genera un fascio di luce che viene collimato e messo a fuoco attraverso apposite lenti.

La luce che colpisce la parte non modificata della superficie del disco, viene riflessa e convogliata su un diodo fotosensibile.

Gli impulsi luminosi restituiti dalla superficie del disco sono tradotti in segnali elettrici di basso voltaggio che appositi circuiti sono in grado di interpretare come 0 o 1 logici.





Memoria secondaria – Dischi ottici

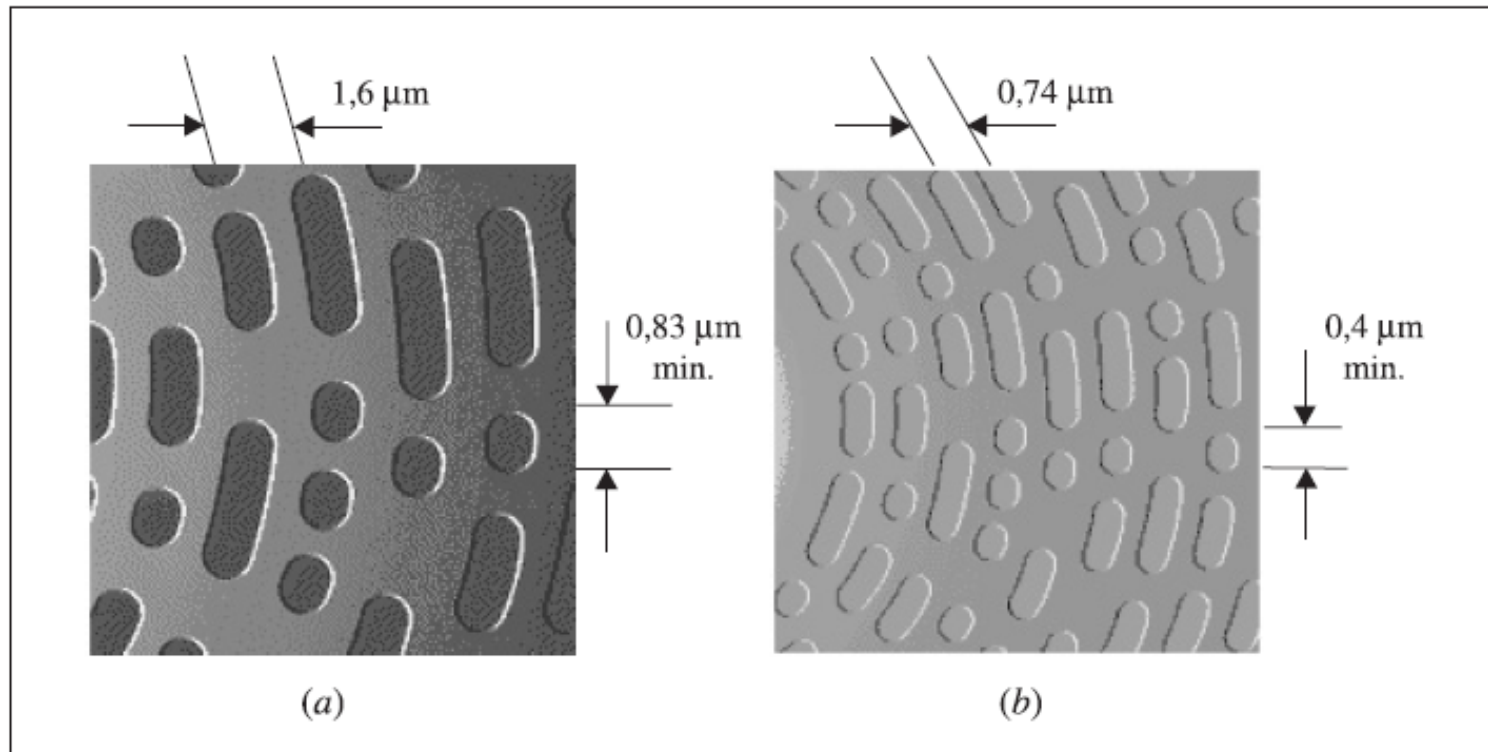
- 1984, CD-ROM
Compact-Disk Read-Only Memory
 - Capacità di oltre 600 Mbyte e costo inferiore a \$1
 - Velocità di trasferimento
150 Kbyte / secondo ("1X")
 - OGGI: 12, 16, 24, 40, 50 volte tanto...
- 1984, WORM
Write Once Read Many
 - Sono dischi ottici scrivibili (una sola volta)
 - Parenti stretti dei CD audio (CD-DA, 1982)
 - Accesso diretto ai settori (capacità 2.048 Kbyte)
- Velocità (1x, 2x, ..., 32x, 40x, 50x)
 - 1x → velocità di trasferimento dati = 150 KBps
 - 2x → 300 KBps
 - 8x → 1200 KBps
- Fino a 12x → drive CLV = constant linear velocity
- Oltre 12x → drive CAV = constant angular velocity (velocità di rotazione del motore costante)



Memoria secondaria – Dischi ottici

- CD-I (1986, Compact-Disk Interactive)
 - Per memorizzare immagini, filmati, grafica, suono, testi e dati (multimedialità).
 - installazione di nuovi programmi di utilità
 - archiviazione di immagini, suoni, opere multimediali
 - copie di riserva (backup)
 - distribuzione di materiale pubblicitario o “di prova”
 - Affidabilità: fino a 10-15 anni.
- 1997, DVD (Digital Versatile Disk)
 - Evoluzione del CD-ROM
 - DVD-ROM fino a 4.7 Gbyte (attualmente masterizzabili con PC)
 - DVD Video fino a 17 Gbyte
 - Velocità di trasferimento molto elevata
 - Multistrato

Memoria secondaria – Dischi ottici



Collegamento al sistema

La CPU non si occupa di:

- comandare il movimento della testina
- comandare la generazione del raggio laser
- trasferire i dati letti in memoria centrale
- comandare la rotazione dei dischi

Collegamento al sistema

La CPU emette solo comandi verso questi dispositivi. Ad esempio:

- l'indirizzo sul disco
- l'indirizzo in memoria centrale
- il numero di blocchi consecutivi
- il tipo dell' operazione: lettura, scrittura

Ogni dispositivo di memoria secondaria è collegato ad un insieme di circuiti elettronici (detto CONTROLLER) che gestisce il coordinamento tra processore, memoria centrale e dispositivo in modo da garantire il corretto trasferimento di dati.

Ogni controller è collegato al bus del sistema:

- Ultra ATA (EIDE – Enhanced Integrated Drive Technology)
- SCSI (Small Computer System Interface)
- Serial ATA (SATA)

Collegamento al sistema

