



Università degli Studi di Palermo
Dipartimento di Ingegneria Informatica



Elaborazione di Immagini e Suoni / Riconoscimento e Visioni Artificiali

12 c.f.u.

Anno Accademico 2009/2010

Docente: ing. Salvatore Sorce

Architettura dei calcolatori

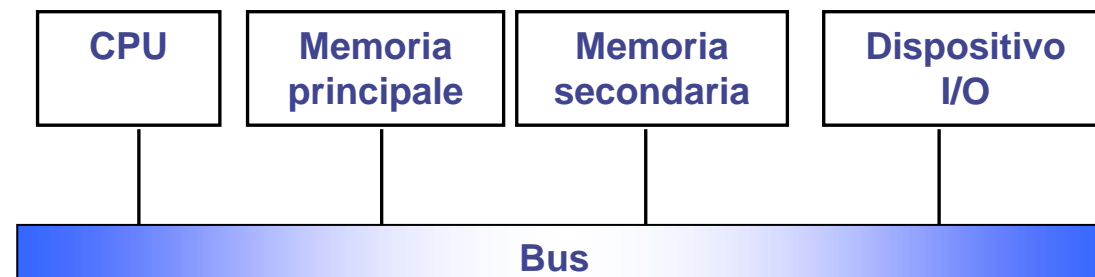
III parte – Dispositivi di I/O

Facoltà di Lettere e Filosofia



Struttura di un calcolatore

- Componenti principali:
 - Unità centrale di elaborazione (Central Processing Unit)
 - Memoria principale (Main memory)
 - Memoria secondaria (Mass storage)
 - **Dispositivi di ingresso/uscita**



Unità di input e output

- Sono i dispositivi attraverso cui l'informazione entra ed esce dal computer
- I dispositivi di input/output (anche detti *periferiche*), permettono di realizzare l'interazione tra l'uomo e la macchina
- Le periferiche si collegano alle porte di input/output del computer. Non sono considerate parti vere e proprie del computer, ma terminali specializzati che codificano/decodificano l'informazione scambiata tra computer e mondo fisico.
- La loro funzione primaria è quella di consentire l'immissione dei dati all'interno dell'elaboratore (input), o l'uscita dei dati dall'elaboratore (output)

Le periferiche

- La tastiera trasforma le battute sui tasti in un formato binario
- Il monitor rappresenta l'informazione contenuta nella memoria del computer visualizzandola su uno schermo a colori
- Chiavi USB e hard disk sono utilizzati sia come input che come output. Sono dispositivi di memorizzazione in cui il computer può archiviare permanentemente informazioni per poi recuperarle al momento del bisogno

Le periferiche

Ogni periferica (dispositivo di I/O) è costituita da 3 componenti:

- Una componente visibile, il **dispositivo** vero e proprio
- Una componente elettronica di controllo chiamata **controller**
- Una componente software chiamato **driver**

Il controller

- Ogni dispositivo di ingresso uscita è collegato ad un insieme di circuiti elettronici (detto CONTROLLER) che gestisce il coordinamento tra processore, memoria e dispositivo in modo da garantire il corretto trasferimento di dati.
- Riceve gli ordini dal microprocessore e li trasferisce al dispositivo fisico
- Risiede su un circuito stampato ed è solitamente esterno all'unità periferica ed all'interno del case
- Il collegamento tra il controller e la periferica avviene attraverso opportuni connettori



Un driver per ogni periferica

- Le periferiche sono "stupide" perché forniscono solo un servizio base di traduzione da fenomeno fisico a segnale binario
- Ogni ulteriore informazione è demandata al computer che deve aggiungere ogni comportamento "intelligente"
- Ad es., quando il computer riceve la segnalazione che l'utente ha premuto contemporaneamente shift e q converte l'input nella lettera maiuscola Q. Il software che opera la conversione è chiamato **driver**.

Il driver

- Componente software necessaria per la gestione della periferica
- Ogni periferica ha un proprio **driver** che viene consegnato su un disco all'atto dell'acquisto della periferica
- Prima di utilizzare la periferica è necessario **installare il driver** corrispondente

Collegamento al sistema

- Ogni controller deve essere collegato al processore per ricevere istruzioni
- Ogni controller è collegato attraverso un bus al resto del sistema
- Il bus fa convergere al microprocessore le informazioni provenienti dai vari controller
- Periferiche diverse possono usare tipi di bus diversi, in funzione della velocità di trasmissione dati

Connessioni e interfacce

Interfacce in sintesi		
	Impiego tipico	Velocità massima
PERIFERICHE INTERNE		
ISA	schede audio, modem	2 - 8,3 MByte/sec
EISA	schede grafiche, controller SCSI	33 MByte/sec
PCI	schede grafiche, controller SCSI	133 MByte/sec
	nuove schede grafiche	(nuova versione 266 MByte/sec)
AGP	schede grafiche	528 MByte/sec
PERIFERICHE ESTERNE E DISCHI		
ATA/IDE	dischi rigidi, CD-ROM e DVD	3,3 - 33,3 MByte/sec
SCSI	dischi rigidi, unità removibili scanner	5 - 80 MByte/sec
USB	dispositivi di puntamento, scanner, fotocamere	12 Mbit/sec
1394	videocamere digitali, dischi ad alta velocità	400 Mbit/sec
PERIFERICHE PORTATILI		
PC Card	schede per notebook (modem interfacce di rete, dischi rigidi memorie e altro ancora)	8 Mbit/sec
CardBus	schede per notebook (modem interfacce di rete, dischi rigidi memorie e altro ancora)	132 Mbit/sec

Connessioni e interfacce

Interfacce in sintesi		
	Impiego tipico	Velocità massima
PERIFERICHE INTERNE		
ISA	schede audio, modem	2 - 8,3 MByte/sec
EISA	schede grafiche, controller SCSI	33 MByte/sec
PCI	schede grafice, controller SCSI	133 MByte/sec
	nuove schede grafiche	(nuova versione 266 MByte/sec)
AGP	schede grafiche	528 MByte/sec
PERIFERICHE ESTERNE E DISCHI		
ATA/IDE	dischi rigidi, CD-ROM e DVD	3,3 - 33,3 MByte/sec
SCSI	dischi rigidi, unità removibili scanner	5 - 80 MByte/sec
USB	dispositivi di puntamento, scanner, fotocamere	12 Mbit/sec
1394	videocamere digitali, dischi ad alta velocità	400 Mbit/sec
PERIFERICHE PORTATILI		
PC Card	schede per notebook (modem interfacce di rete, dischi rigidi memorie e altro ancora)	8 Mbit/sec
CardBus	schede per notebook (modem interfacce di rete, dischi rigidi memorie e altro ancora)	132 Mbit/sec

Trasmissione parallela:
il bus ha più linee parallele per
trasmettere diversi bit insieme
nell'unità di tempo.

Connessioni e interfacce

Interfacce in sintesi		
	Impiego tipico	Velocità massima
PERIFERICHE INTERNE		
ISA	schede audio, modem	2 - 8,3 MByte/sec
EISA	schede grafiche, controller SCSI	33 MByte/sec
PCI	schede grafiche, controller SCSI	133 MByte/sec
	nuove schede grafiche	(nuova versione 266 MByte/sec)
AGP	schede grafiche	528 MByte/sec
PERIFERICHE ESTERNE E DISCHI		
ATA/IDE dischi rigidi, CD-ROM e DVD		3,3 - 33,3 MByte/sec
SCSI	dischi rigidi, unità removibili scanner	5 - 80 MByte/sec
USB	dispositivi di puntamento, scanner, fotocamere	12 Mbit/sec
1394	videocamere digitali, dischi ad alta velocità	400 Mbit/sec
PERIFERICHE PORTATILI		
PC Card	schede per notebook (modem interfacce di rete, dischi rigidi memorie e altro ancora)	8 Mbit/sec
CardBus	schede per notebook (modem interfacce di rete, dischi rigidi memorie e altro ancora)	132 Mbit/sec

Trasmissione seriale:
il bus ha fondamentalmente due
linee per trasmissione e ricezione
di sequenze di bit.

Connessioni e interfacce

Interfacce in sintesi

	Impiego tipico	Velocità massima
PERIFERICHE INTERNE		
ISA	schede audio, modem	2 - 8,3 MByte/sec
EISA	schede grafiche, controller SCSI	33 MByte/sec
PCI	schede grafice, controller SCSI	133 MByte/sec
	nuove schede grafiche	(nuova versione 266 MByte/sec)
AGP	schede grafiche	528 MByte/sec
PERIFERICHE ESTERNE E DISCHI		
ATA/IDE	dischi rigidi, CD-ROM e DVD	3,3 - 33,3 MByte/sec
SCSI	dischi rigidi, unità removibili scanner	5 - 80 MByte/sec
USB	dispositivi di puntamento, scanner, fotocamere	12 Mbit/sec
1394	videocamere digitali, dischi ad alta velocità	400 Mbit/sec
PERIFERICHE PORTATILI		
PC Card	schede per notebook (modem interfacce di rete, dischi rigidi memorie e altro ancora)	8 Mbit/sec
CardBus	schede per notebook (modem interfacce di rete, dischi rigidi memorie e altro ancora)	132 Mbit/sec

Queste tipologie di dispositivi
Si connettono al bus di sistema PCI
Per mezzo di circuiti adattatori

Connessioni e interfacce

Interfacce in sintesi		
	Impiego tipico	Velocità massima
PERIFERICHE INTERNE		
ISA	schede audio, modem	2 - 8,3 MByte/sec
EISA	schede grafiche, controller SCSI	33 MByte/sec
PCI	schede grafice, controller SCSI	133 MByte/sec
	nuove schede grafiche	(nuova versione 266 MByte/sec)
AGP	schede grafiche	528 MByte/sec
PERIFERICHE ESTERNE E DISCHI		
	ATA/IDE dischi rigidi, CD-ROM e DVD	3,3 - 33,3 MByte/sec
SCSI	dischi rigidi, unità removibili scanner	5 - 80 MByte/sec
USB	dispositivi di puntamento, scanner, fotocamere	12 Mbit/sec
1394	videocamere digitali, dischi ad alta velocità	400 Mbit/sec
PERIFERICHE PORTATILI		
PC Card	schede per notebook (modem interfacce di rete, dischi rigidi memorie e altro ancora)	8 Mbit/sec
CardBus	schede per notebook (modem interfacce di rete, dischi rigidi memorie e altro ancora)	132 Mbit/sec

Nome comune dell' IEEE 1394:
FireWire

Connessioni e interfacce

Interfacce in sintesi

	Impiego tipico	Velocità massima
PERIFERICHE INTERNE		
ISA	schede audio, modem	2 - 8,3 MByte/sec
EISA	schede grafiche, controller SCSI	33 MByte/sec
PCI	schede grafiche, controller SCSI	133 MByte/sec
	nuove schede grafiche	(nuova versione 266 MByte/sec)
AGP	schede grafiche	528 MByte/sec
PERIFERICHE ESTERNE E DISCHI		
ATA/IDE	dischi rigidi, CD-ROM e DVD	3,3 - 33,3 MByte/sec
SCSI	dischi rigidi, unità removibili scanner	5 - 80 MByte/sec
USB	dispositivi di puntamento, scanner, fotocamere	12 Mbit/sec
1394	videocamere digitali, dischi ad alta velocità	400 Mbit/sec
PERIFERICHE PORTATILI		
PC Card	schede per notebook (modem interfacce di rete, dischi rigidi memorie e altro ancora)	8 Mbit/sec
CardBus	schede per notebook (modem interfacce di rete, dischi rigidi memorie e altro ancora)	132 Mbit/sec

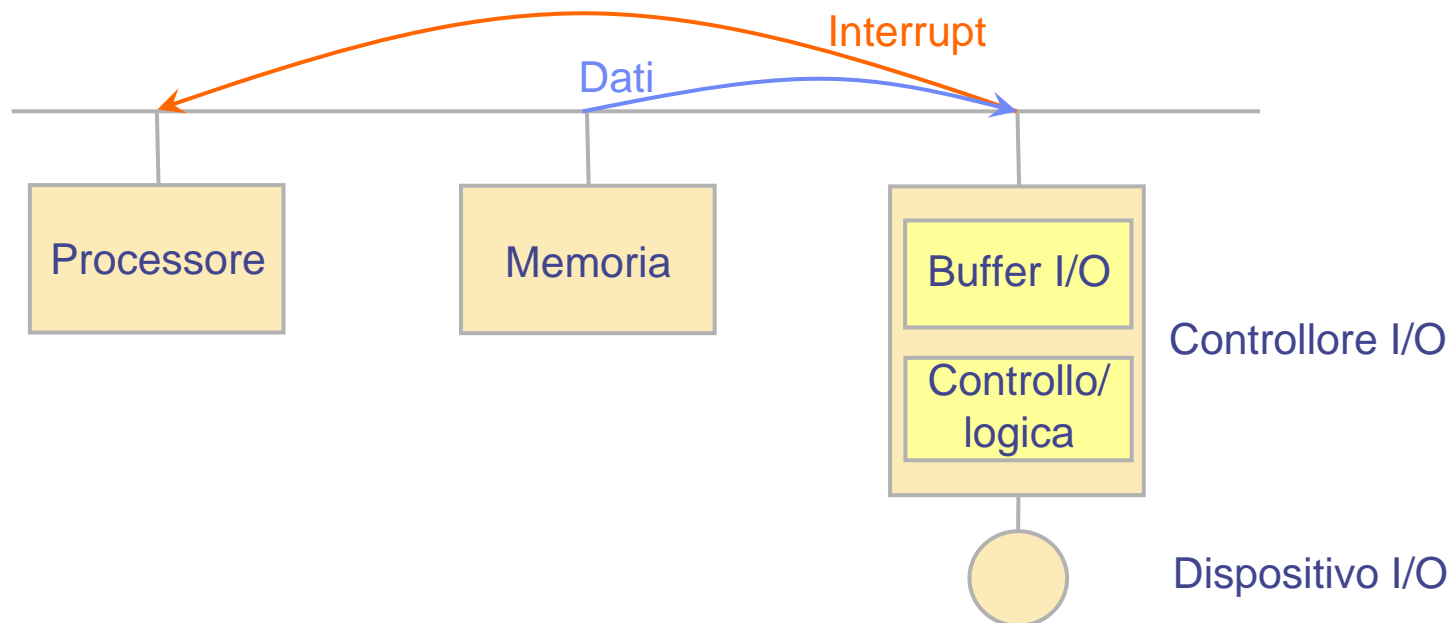
Tipi di bus per le
periferiche di tipo PCMCIA

Dispositivi di I/O

- Una caratteristica comune a tutti i dispositivi è quella di operare in modo **asincrono** rispetto al processore
- Il processore non è in grado di prevedere e di controllare il momento in cui un dato di input sarà a disposizione o un dispositivo in output avrà terminato di produrre i dati in uscita
- Es.: tastiera, stampante
- Sono necessarie delle forme di sincronizzazione tra i dispositivi e il processore

Controllori di I/O

- La periferica ha una sua piccola area di memoria (buffer I/O) ed un dispositivo controllore per gestire le sue funzionalità meccaniche e/o elettriche particolari.
- Quando la periferica è pronta a mandare le sue elaborazioni al processore o a ricevere nuovi dati invia al processore un segnale di interruzione o **interrupt**.





Dispositivi di I/O: la tastiera

- La tastiera è il principale dispositivo di input nei moderni sistemi di elaborazione
- Insieme di tasti, connessi ad interruttori
- La circuiteria individua il/i tasto premuto ed invia il codice al sistema, che - attraverso una tabella – determina il carattere (ASCII o altro codice)
- La tastiera non ha capacità di elaborazione
 - “avverte” il processore ogni volta che un carattere è disponibile in ingresso



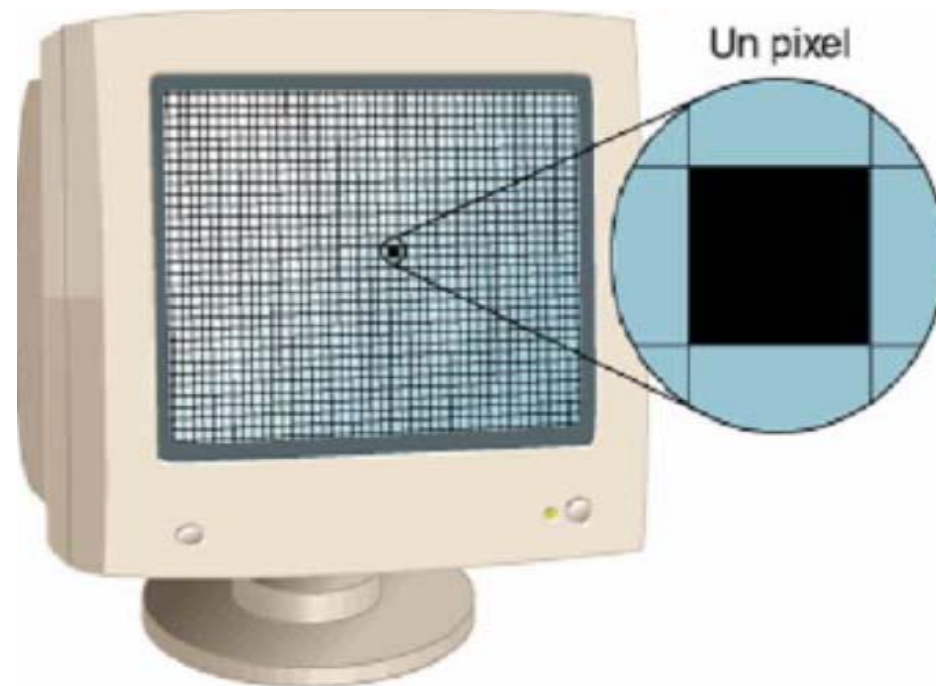
Dispositivi di I/O: la tastiera

- La tastiera è un dispositivo di input “cieco”
 - l'utente non può vedere i dati immessi nel calcolatore
- Per questa ragione la tastiera è utilizzata insieme ad un dispositivo di output su cui vengono visualizzati i caratteri digitati (echo)
- La tastiera e il video non sono collegati tra loro: l'eventuale riproduzione a video è compito del processore e dei controller di monitor e tastiera



Dispositivi di I/O: il monitor

- Dal punto di vista fisico, un monitor può essere visto come una matrice di punti illuminati con diversa intensità
- Ogni punto sullo schermo prende il nome di pixel e un'immagine viene quindi composta colorando i pixel sullo schermo
- Realizzati con tubi a raggi catodici o con cristalli liquidi





Dispositivi di I/O: il monitor

- Parametri:
 - Dimensioni monitor
 - Dimensione dei punti (o dot-pitch)
 - Risoluzione
 - Frequenza di aggiornamento
 - Tecnologia realizzativa
 - ◆ A tubo catodico
 - ◆ A cristalli liquidi

Dispositivi di I/O: il monitor

- La dimensione di un monitor viene indicata in pollici e si riferisce alla lunghezza della diagonale
- 1 pollice = 2.54 cm
- Dimensioni tipiche: 15", 17", 19", 21", 24", ...
- Fattore di forma: 4:3, 16:9, 16:10
- Le dimensioni effettive (altezza x larghezza) si ottengono da diagonale e fattore di forma.



Dispositivi di I/O: il monitor

- Dimensione dei punti (dot-pitch)
- Misura la distanza tra il centro di due pixel (punti) adiacenti
- Minore la distanza maggiore la nitidezza
- Esempio: dot-pitch = 0.28 vuol dire che due pixel sono distanti tra loro 0,28 mm



Dispositivi di I/O: il monitor

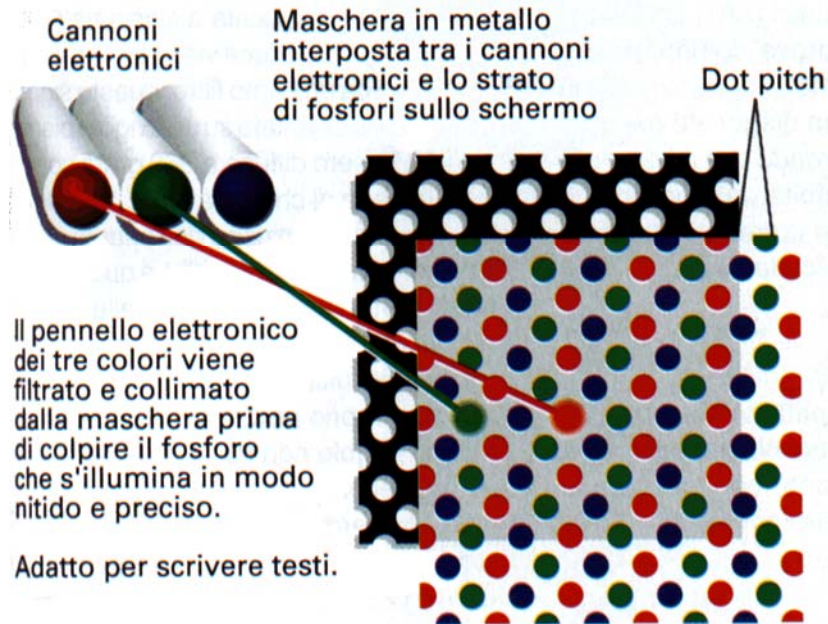
- Risoluzione: quantità di pixel che possono essere visualizzati sullo schermo
- Maggiore il numero di pixel e maggiore il livello di dettaglio
- Si esprime come il prodotto dei pixel in orizzontale per i pixel in verticale
- Le combinazioni possibili rispecchiano il fattore di forma (es.: per 4:3 si ha 640x480, 800x600, 1024x768, etc)
- Ogni pixel può essere colorato indipendentemente

Dispositivi di I/O: il monitor

- La frequenza di aggiornamento è il numero di volte in un secondo che i pixel vengono aggiornati (colorati) per conservare la luminosità
- Maggiore è la frequenza di aggiornamento più stabile apparirà l'immagine
- Bassa frequenza di aggiornamento origina tremolii o pulsazioni
- Si misura in Hz
- Valori tipici sono tra 45 e 100 Hz (75 Hz è un buon compromesso)

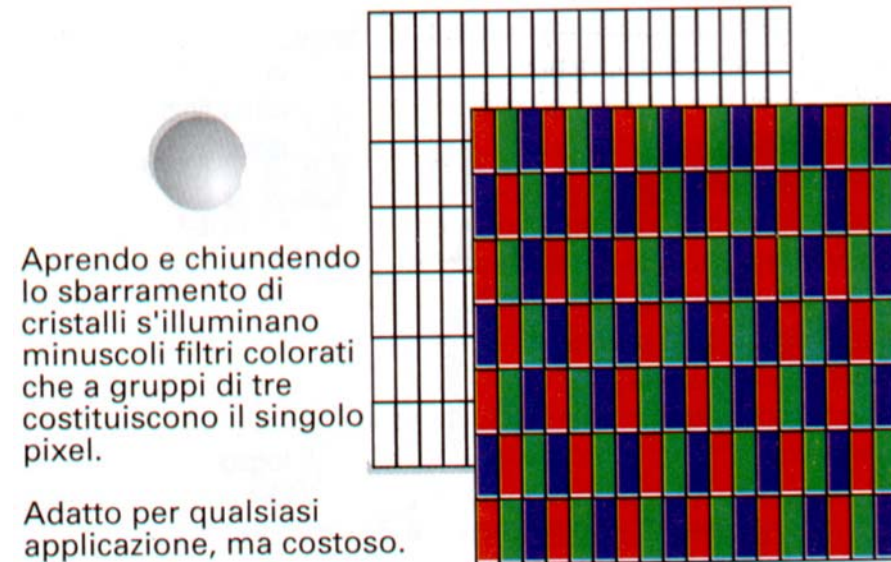
Dispositivi di I/O: il monitor

Dot-trio shadow mask (monitor convenzionali)



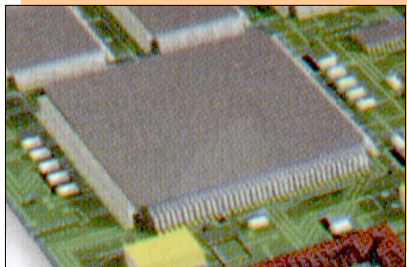
Pannello LCD

La luce, prodotta da una lampada sul retro del display, passa selettivamente attraverso uno strato di cristalli liquidi polarizzati.



Scheda grafica

- La scheda grafica è preposta alla generazione delle immagini da inviare al monitor e al controllo del monitor stesso (**controller del monitor**)



- Parametri
 - Proporzioni immagine
 - Risoluzione
 - Profondità di colore
 - Frequenza di refresh
- Link utili
 - <http://www.matrox.com>
 - <http://www.ati.com>





Parametri scheda grafica

- Proporzioni schermo
 - Indica il rapporto tra base e altezza dello schermo, tipicamente 4:3 (oggi anche 16:10)
- Dimensione dell'immagine
 - Numero di pixel indirizzabili
 - Riportata come prodotto del numero di pixel lungo la direzione orizzontale e verticale
 - Per schermi 4:3 -> 640x480, 800x600, 1024x768, 1280x1024, ...
 - numero totale di pixel
Es.: $640 \times 480 = 307.200$
- Frequenza di refresh
 - Frequenza di aggiornamento dello schermo, in cicli/secondo (HERTZ)
 - Valori tipici: 60, 70, 72 Hz
 - Consigliato: 70 Hz o superiore per evitare lo sfarfallio (flickering)
- Profondità di colore
 - Numero di colori contemporaneamente presentabili.
 - Spesso espressa con il numero di bit necessari per codificare il numero di colori voluto.
 - immagine 640x480 a 256 colori (8 bit, ovvero 1 byte):
 $640 \times 480 \times 1 = 307.200$ byte (300 Kb)
 - immagine 640x480 a 65000 colori (16 bit, ovvero 2 byte):
 $640 \times 480 \times 2 = 614.400$ byte (600 Kb)
 - immagine 640x480 a 16 milioni colori (24 bit, ovvero 3 byte):
 $640 \times 480 \times 3 = 921.600$ byte (900 Kb)



Dispositivi di I/O: le stampanti

- La stampante è un dispositivo di output che consente la stampa su carta delle informazioni
- Parametri in base ai quali si valutano le prestazioni di una stampante:
 - La velocità di stampa: viene solitamente misurata in pagine al minuto o in caratteri al secondo,
 - la risoluzione (qualità) di stampa: indica quanto precisa è la riproduzione dei simboli. Si misura in dpi (dot per inch).



Dispositivi di I/O: le stampanti

- A seconda della connessione si dividono in
 - Stampanti locali: connesse attraverso il bus parallelo CENTRONICS (comunemente detto porta parallela) o seriale USB
 - Stampanti di rete: connesse attraverso cavo di rete e/o connesse localmente e condivise sulla rete.
- A seconda della modalità di stampa si dividono in:
 - **Stampanti ad impatto** (aghi, sfera, margherita): il carattere viene impresso tramite impatto di una matrice su nastro inchiostro.
 - **Stampanti a getto d'inchiostro**: il carattere viene generato spruzzando inchiostro vaporizzato attraverso gli ugelli della testina di stampa (a colori in modalità CMYK).
 - **Stampanti laser**: l'immagine della pagina viene impressa in negativo su un tamburo rotante per carica elettrostatica; l'inchiostro, in polvere, viene attratto dal tamburo carico e si imprime a caldo sulla pagina.

Dispositivi di I/O: lo scanner

- Dispositivo che permette l'acquisizione di immagini in formato digitale
- La sua precisione (risoluzione) si misura in DPI (Dot Per Inch).
- Maggiore il DPI maggiore la risoluzione delle immagini acquisibili
- La risoluzione ottica indica il numero massimo di "puntini" in cui lo scanner è capace di scomporre una immagine, riferita alla lunghezza/larghezza di un pollice (25,4 mm).
- I dot (puntini in inglese) sono l'equivalente dei pixel
- Può essere connesso alla porta parallela o all'USB



Dispositivi di I/O: lo scanner

- Quanta memoria occupa una immagine 2"x3" acquisita tramite uno scanner a 300 DPI, 256 colori?
- $300 \text{ DPI} \times 2 \text{ Inch} = 600 \text{ Dot}$
- $300 \text{ DPI} \times 3 \text{ Inch} = 900 \text{ Dot}$
- $600 \times 900 = 540.000 \text{ Dot}$
- $256 \text{ colori} = 8 \text{ bit/pixel} = 1 \text{ byte/pixel}$
- 540.000 byte (circa 0.5 MB)



Dispositivi di I/O: lo scanner

- Per una visualizzazione sullo schermo di un monitor è del tutto inutile superare i 100DPI, visto che il monitor ne può rappresentare normalmente una novantina
- Per l'editoria vanno normalmente usati 300DPI, limite fisico delle più comuni macchine da stampa, salvo diverse richieste dell'editore o pubblicazione di dettagli ingranditi tratti da quell'immagine.
- Per l'archiviazione quale originale vale la pena di salvaguardare al massimo il dettaglio dell'immagine, utilizzando i 600DPI dello scanner.



Altri dispositivi di I/O

- Lettori di codici a barre
- Modem
- Fax
- Microfono (il controller si chiama scheda audio)
- Casse acustiche (il controller si chiama scheda audio)
- Plotter

Interazione tra componenti

