



Università degli Studi di Palermo
Dipartimento di Ingegneria Informatica



C.I. 3 – Modulo “Informatica” 2 c.f.u.

Anno Accademico 2009/2010

Docente: ing. Salvatore Sorce

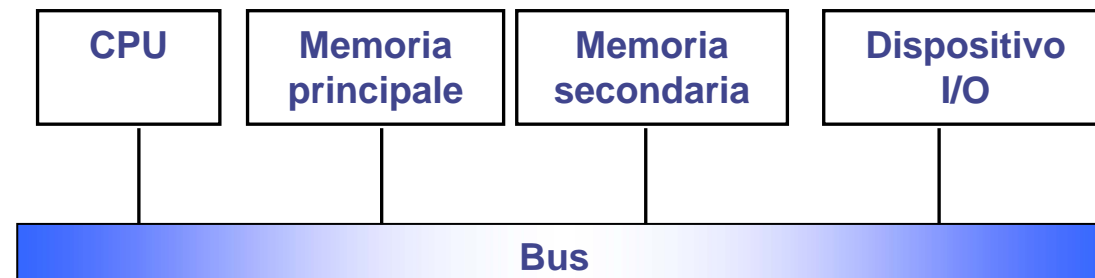
Architettura dei calcolatori
III parte – Dispositivi di I/O

Facoltà di Medicina e Chirurgia



Struttura di un calcolatore

- Componenti principali:
 - Unità centrale di elaborazione (Central Processing Unit)
 - Memoria principale (Main memory)
 - Memoria secondaria (Mass storage)
 - **Dispositivi di ingresso/uscita**



Unità di input e output

- Sono i dispositivi attraverso cui l'informazione entra ed esce dal computer
- I dispositivi di input/output (anche detti *periferiche*), permettono di realizzare l'interazione tra l'uomo e la macchina
- Le periferiche si collegano alle porte di input/output del computer. Non sono considerate parti vere e proprie del computer, ma terminali specializzati che codificano/decodificano l'informazione scambiata tra computer e mondo fisico.
- La loro funzione primaria è quella di consentire l'immissione dei dati all'interno dell'elaboratore (input), o l'uscita dei dati dall'elaboratore (output)

Le periferiche

Ogni periferica (dispositivo di I/O) è costituita da 3 componenti:

- Una componente visibile, il **dispositivo** vero e proprio
- Una componente elettronica di controllo chiamata **controller**
- Una componente software chiamato **driver**

Il controller

- Ogni dispositivo di ingresso uscita è collegato ad un insieme di circuiti elettronici (detto CONTROLLER) che gestisce il coordinamento tra processore, memoria e dispositivo in modo da garantire il corretto trasferimento di dati.
- Riceve gli ordini dal microprocessore e li trasferisce al dispositivo fisico
- Risiede su un circuito stampato ed è solitamente esterno all'unità periferica ed all'interno del case
- Il collegamento tra il controller e la periferica avviene attraverso opportuni connettori



Un driver per ogni periferica

- Le periferiche sono "stupide" perché forniscono solo un servizio base di traduzione da fenomeno fisico a segnale binario
- Ogni ulteriore informazione è demandata al computer che deve aggiungere ogni comportamento "intelligente"
- Ad es., quando il computer riceve la segnalazione che l'utente ha premuto contemporaneamente shift e q converte l'input nella lettera maiuscola Q. Il software che opera la conversione è chiamato **driver**.

Il driver

- Componente software necessaria per la gestione della periferica
- Ogni periferica ha un proprio **driver** che viene consegnato su un disco all'atto dell'acquisto della periferica
- Prima di utilizzare la periferica è necessario **installare il driver** corrispondente

Collegamento al sistema

- Ogni controller deve essere collegato al processore per ricevere istruzioni
- Ogni controller è collegato attraverso un bus al resto del sistema
- Il bus fa convergere al microprocessore le informazioni provenienti dai vari controller
- Periferiche diverse possono usare tipi di bus diversi, in funzione della velocità di trasmissione dati

Connessioni e interfacce

Interfacce in sintesi		
	Impiego tipico	Velocità massima
PERIFERICHE INTERNE		
ISA	schede audio, modem	2 - 8,3 MByte/sec
EISA	schede grafiche, controller SCSI	33 MByte/sec
PCI	schede grafice, controller SCSI	133 MByte/sec
	nuove schede grafiche	(nuova versione 266 MByte/sec)
AGP	schede grafiche	528 MByte/sec
PERIFERICHE ESTERNE E DISCHI		
	ATA/IDE dischi rigidi, CD-ROM e DVD	3,3 - 33,3 MByte/sec
SCSI	dischi rigidi, unità removibili scanner	5 - 80 MByte/sec
USB	dispositivi di puntamento, scanner, fotocamere	12 Mbit/sec
1394	videocamere digitali, dischi ad alta velocità	400 Mbit/sec
PERIFERICHE PORTATILI		
PC Card	schede per notebook (modem interfacce di rete, dischi rigidi memorie e altro ancora)	8 Mbit/sec
CardBus	schede per notebook (modem interfacce di rete, dischi rigidi memorie e altro ancora)	132 Mbit/sec

Connessioni e interfacce

Interfacce in sintesi		
	Impiego tipico	Velocità massima
PERIFERICHE INTERNE		
ISA	schede audio, modem	2 - 8,3 MByte/sec
EISA	schede grafiche, controller SCSI	33 MByte/sec
PCI	schede grafiche, controller SCSI	133 MByte/sec
	nuove schede grafiche	(nuova versione 266 MByte/sec)
AGP	schede grafiche	528 MByte/sec
PERIFERICHE ESTERNE E DISCHI		
ATA/IDE	dischi rigidi, CD-ROM e DVD	3,3 - 33,3 MByte/sec
SCSI	dischi rigidi, unità removibili scanner	5 - 80 MByte/sec
USB	dispositivi di puntamento, scanner, fotocamere	12 Mbit/sec
1394	videocamere digitali, dischi ad alta velocità	400 Mbit/sec
PERIFERICHE PORTATILI		
PC Card	schede per notebook (modem interfacce di rete, dischi rigidi memorie e altro ancora)	8 Mbit/sec
CardBus	schede per notebook (modem interfacce di rete, dischi rigidi memorie e altro ancora)	132 Mbit/sec

Trasmissione parallela:
il bus ha più linee parallele per
trasmettere diversi bit insieme
nell'unità di tempo.

Connessioni e interfacce

Interfacce in sintesi		
	Impiego tipico	Velocità massima
PERIFERICHE INTERNE		
ISA	schede audio, modem	2 - 8,3 MByte/sec
EISA	schede grafiche, controller SCSI	33 MByte/sec
PCI	schede grafiche, controller SCSI	133 MByte/sec
	nuove schede grafiche	(nuova versione 266 MByte/sec)
AGP	schede grafiche	528 MByte/sec
PERIFERICHE ESTERNE E DISCHI		
ATA/IDE dischi rigidi, CD-ROM e DVD		3,3 - 33,3 MByte/sec
SCSI	dischi rigidi, unità removibili scanner	5 - 80 MByte/sec
USB	dispositivi di puntamento, scanner, fotocamere	12 Mbit/sec
1394	videocamere digitali, dischi ad alta velocità	400 Mbit/sec
PERIFERICHE PORTATILI		
PC Card	schede per notebook (modem interfacce di rete, dischi rigidi memorie e altro ancora)	8 Mbit/sec
CardBus	schede per notebook (modem interfacce di rete, dischi rigidi memorie e altro ancora)	132 Mbit/sec

Trasmissione seriale:
il bus ha fondamentalmente due
linee per trasmissione e ricezione
di sequenze di bit.

Connessioni e interfacce

Interfacce in sintesi

	Impiego tipico	Velocità massima
PERIFERICHE INTERNE		
ISA	schede audio, modem	2 - 8,3 MByte/sec
EISA	schede grafiche, controller SCSI	33 MByte/sec
PCI	schede grafiche, controller SCSI	133 MByte/sec
	nuove schede grafiche	(nuova versione 266 MByte/sec)
AGP	schede grafiche	528 MByte/sec
PERIFERICHE ESTERNE E DISCHI		
ATA/IDE	dischi rigidi, CD-ROM e DVD	3,3 - 33,3 MByte/sec
SCSI	dischi rigidi, unità removibili scanner	5 - 80 MByte/sec
USB	dispositivi di puntamento, scanner, fotocamere	12 Mbit/sec
1394	videocamere digitali, dischi ad alta velocità	400 Mbit/sec
PERIFERICHE PORTATILI		
PC Card	schede per notebook (modem interfacce di rete, dischi rigidi memorie e altro ancora)	8 Mbit/sec
CardBus	schede per notebook (modem interfacce di rete, dischi rigidi memorie e altro ancora)	132 Mbit/sec

Queste tipologie di dispositivi
Si connettono al bus di sistema PCI
Per mezzo di circuiti adattatori



Connessioni e interfacce

Interfacce in sintesi		
	Impiego tipico	Velocità massima
PERIFERICHE INTERNE		
ISA	schede audio, modem	2 - 8,3 MByte/sec
EISA	schede grafiche, controller SCSI	33 MByte/sec
PCI	schede grafice, controller SCSI	133 MByte/sec
	nuove schede grafiche	(nuova versione 266 MByte/sec)
AGP	schede grafiche	528 MByte/sec
PERIFERICHE ESTERNE E DISCHI		
	ATA/IDE dischi rigidi, CD-ROM e DVD	3,3 - 33,3 MByte/sec
SCSI	dischi rigidi, unità removibili scanner	5 - 80 MByte/sec
USB	dispositivi di puntamento, scanner, fotocamere	12 Mbit/sec
1394	videocamere digitali, dischi ad alta velocità	400 Mbit/sec
PERIFERICHE PORTATILI		
PC Card	schede per notebook (modem interfacce di rete, dischi rigidi memorie e altro ancora)	8 Mbit/sec
CardBus	schede per notebook (modem interfacce di rete, dischi rigidi memorie e altro ancora)	132 Mbit/sec

Nome comune dell' IEEE 1394:
FireWire

Connessioni e interfacce

Interfacce in sintesi

	Impiego tipico	Velocità massima
PERIFERICHE INTERNE		
ISA	schede audio, modem	2 - 8,3 MByte/sec
EISA	schede grafiche, controller SCSI	33 MByte/sec
PCI	schede grafiche, controller SCSI	133 MByte/sec
	nuove schede grafiche	(nuova versione 266 MByte/sec)
AGP	schede grafiche	528 MByte/sec
PERIFERICHE ESTERNE E DISCHI		
ATA/IDE	dischi rigidi, CD-ROM e DVD	3,3 - 33,3 MByte/sec
SCSI	dischi rigidi, unità removibili scanner	5 - 80 MByte/sec
USB	dispositivi di puntamento, scanner, fotocamere	12 Mbit/sec
1394	videocamere digitali, dischi ad alta velocità	400 Mbit/sec
PERIFERICHE PORTATILI		
PC Card	schede per notebook (modem interfacce di rete, dischi rigidi memorie e altro ancora)	8 Mbit/sec
CardBus	schede per notebook (modem interfacce di rete, dischi rigidi memorie e altro ancora)	132 Mbit/sec

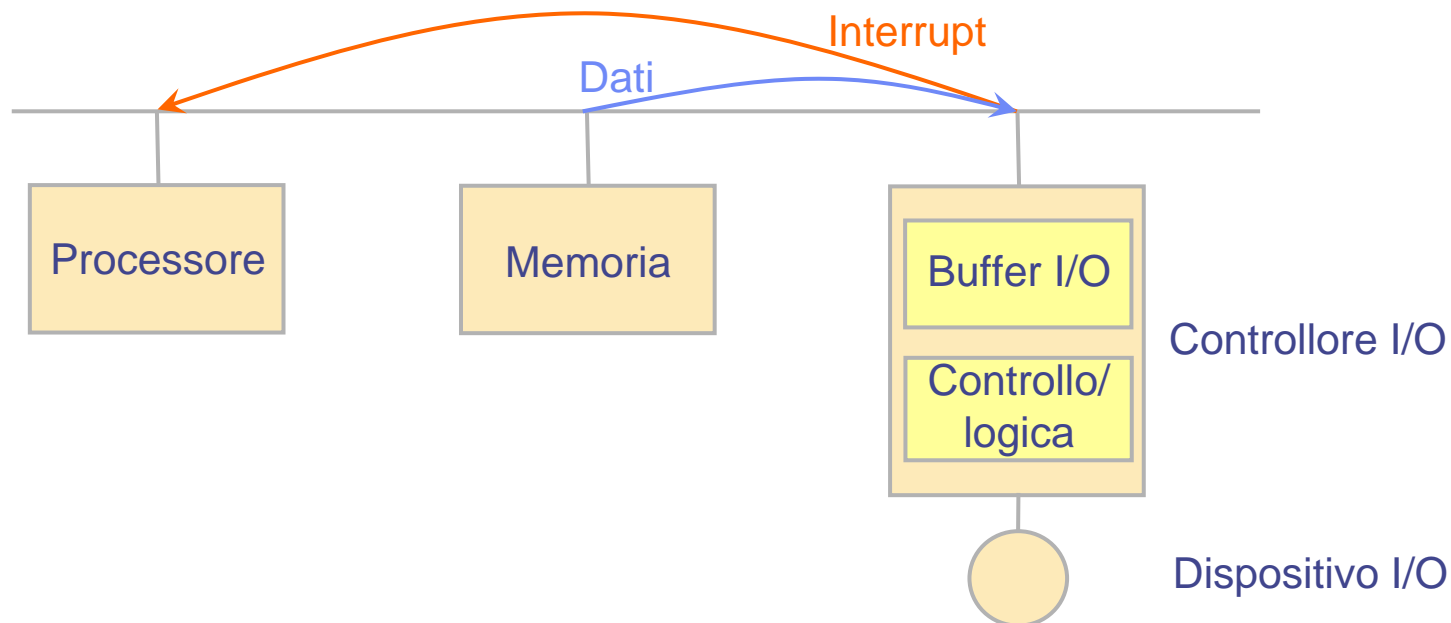
Tipi di bus per le
periferiche di tipo PCMCIA

Dispositivi di I/O

- Una caratteristica comune a tutti i dispositivi è quella di operare in modo **asincrono** rispetto al processore
- Il processore non è in grado di prevedere e di controllare il momento in cui un dato di input sarà a disposizione o un dispositivo in output avrà terminato di produrre i dati in uscita
- Es.: tastiera, stampante
- Sono necessarie delle forme di sincronizzazione tra i dispositivi e il processore

Controllori di I/O

- La periferica ha una sua piccola area di memoria (buffer I/O) ed un dispositivo controllore per gestire le sue funzionalità meccaniche e/o elettriche particolari.
- Quando la periferica è pronta a mandare le sue elaborazioni al processore o a ricevere nuovi dati invia al processore un segnale di interruzione o **interrupt**.





Dispositivi di I/O: la tastiera

- La tastiera è il principale dispositivo di input nei moderni sistemi di elaborazione
- Insieme di tasti, connessi ad interruttori
- La circuiteria individua il/i tasto premuto ed invia il codice al sistema, che - attraverso una tabella – determina il carattere (ASCII o altro codice)
- La tastiera non ha capacità di elaborazione
 - “avverte” il processore ogni volta che un carattere è disponibile in ingresso

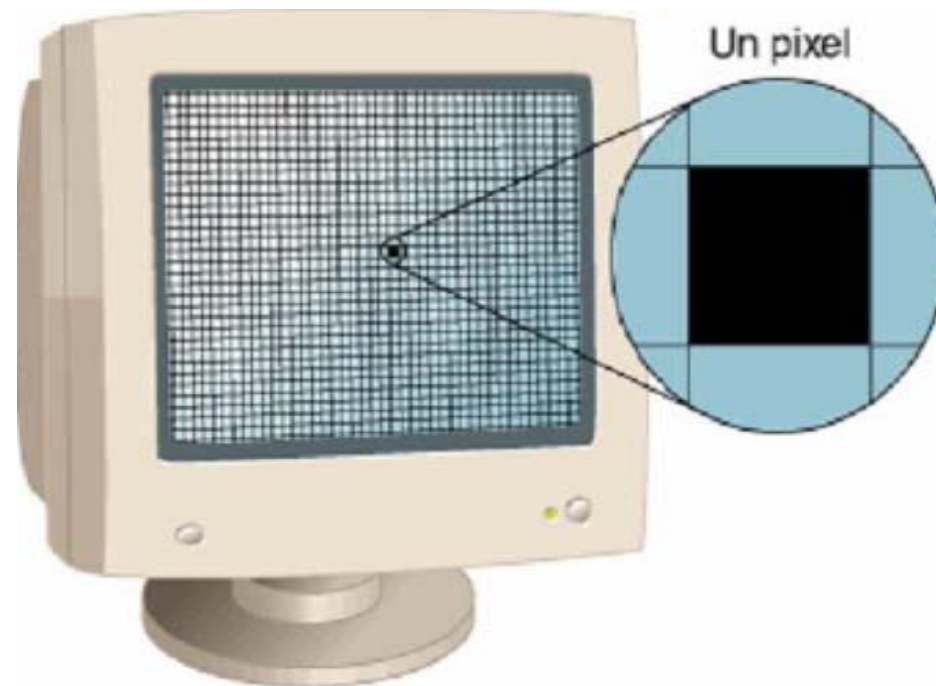


Dispositivi di I/O: la tastiera

- La tastiera è un dispositivo di input "cieco"
 - l'utente non può vedere i dati immessi nel calcolatore
- Per questa ragione la tastiera è utilizzata insieme ad un dispositivo di output su cui vengono visualizzati i caratteri digitati (echo)
- La tastiera e il video non sono collegati tra loro: l'eventuale riproduzione a video è compito del processore e dei controller di monitor e tastiera

Dispositivi di I/O: il monitor

- Dal punto di vista fisico, un monitor può essere visto come una matrice di punti illuminati con diversa intensità
- Ogni punto sullo schermo prende il nome di pixel e un'immagine viene quindi composta colorando i pixel sullo schermo





Dispositivi di I/O: il monitor

- Parametri:
 - Dimensioni monitor
 - Dimensione dei punti (o dot-pitch)
 - Risoluzione
 - Frequenza di aggiornamento
 - Tecnologia realizzativa
 - ◆ A tubo catodico
 - ◆ A cristalli liquidi



Dispositivi di I/O: il monitor

- La dimensione di un monitor viene indicata in pollici e si riferisce alla lunghezza della diagonale
- 1 pollice = 2.54 cm
- Dimensioni tipiche: 15", 17", 19", 21", 24", ...
- Fattore di forma: 4:3, 16:9, 16:10
- Le dimensioni effettive (altezza x larghezza) si ottengono da diagonale e fattore di forma.



Dispositivi di I/O: il monitor

- Dimensione dei punti (dot-pitch)
- Misura la distanza tra il centro di due pixel (punti) adiacenti
- Minore la distanza maggiore la nitidezza
- Esempio: dot-pitch = 0.28 vuol dire che due pixel sono distanti tra loro 0,28 mm



Dispositivi di I/O: il monitor

- Risoluzione: quantità di pixel che possono essere visualizzati sullo schermo
- Maggiore il numero di pixel e maggiore il livello di dettaglio
- Si esprime come il prodotto dei pixel in orizzontale per i pixel in verticale
- Le combinazioni possibili rispecchiano il fattore di forma (es.: per 4:3 si ha 640x480, 800x600, 1024x768, etc)
- Ogni pixel può essere colorato indipendentemente

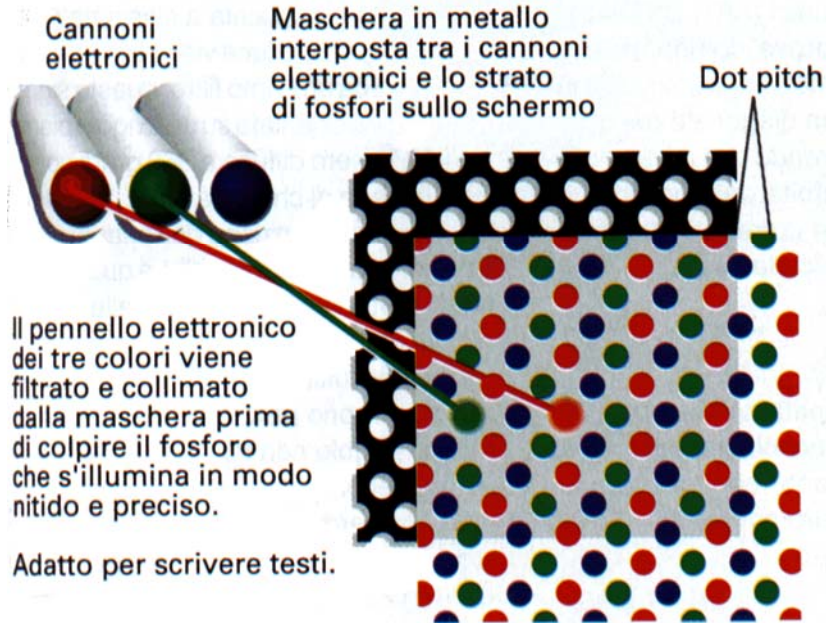


Dispositivi di I/O: il monitor

- La frequenza di aggiornamento è il numero di volte in un secondo che i pixel vengono aggiornati (colorati) per conservare la luminosità
- Maggiore è la frequenza di aggiornamento più stabile apparirà l'immagine
- Bassa frequenza di aggiornamento origina tremolii o pulsazioni
- Si misura in Hz
- Valori tipici sono tra 45 e 100 Hz (75 Hz è un buon compromesso)

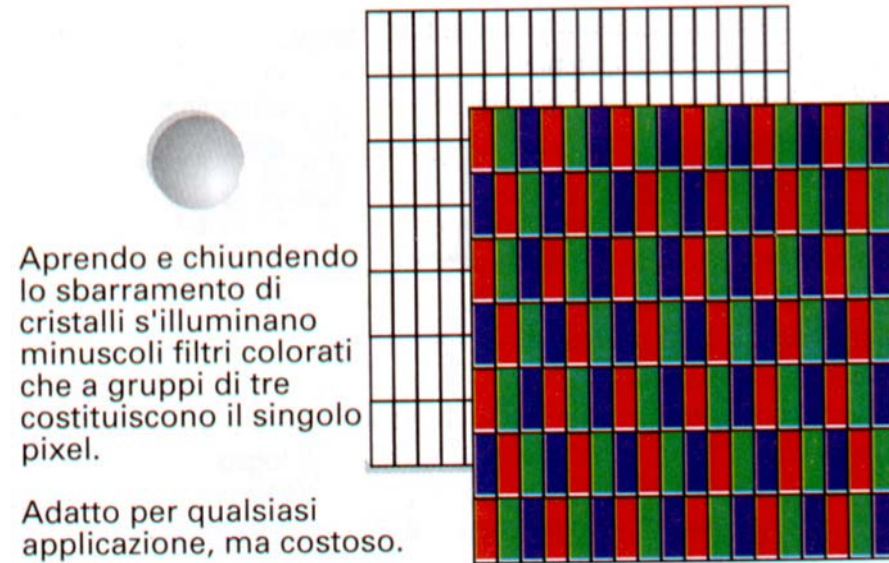
Dispositivi di I/O: il monitor

Dot-trio shadow mask (monitor convenzionali)



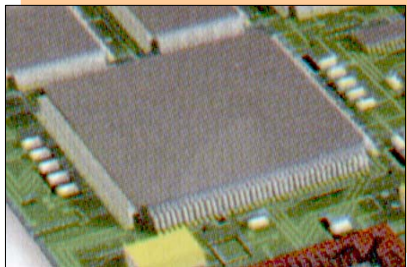
Pannello LCD

La luce, prodotta da una lampada sul retro del display, passa selettivamente attraverso uno strato di cristalli liquidi polarizzati.



Scheda grafica

- La scheda grafica è preposta alla generazione delle immagini da inviare al monitor e al controllo del monitor stesso (**controller del monitor**)
- Parametri
 - Proporzioni immagine
 - Risoluzione
 - Profondità di colore
 - Frequenza di refresh





Parametri scheda grafica

- Proporzioni schermo
 - Indica il rapporto tra base e altezza dello schermo, tipicamente 4:3 (oggi anche 16:10)
- Dimensione dell'immagine
 - Numero di pixel indirizzabili
 - Riportata come prodotto del numero di pixel lungo la direzione orizzontale e verticale
 - Per schermi 4:3 -> 640x480, 800x600, 1024x768, 1280x1024, ...
 - numero totale di pixel
Es.: $640 \times 480 = 307.200$
- Frequenza di refresh
 - Frequenza di aggiornamento dello schermo, in cicli/secondo (HERTZ)
 - Valori tipici: 60, 70, 72 Hz
 - Consigliato: 70 Hz o superiore per evitare lo sfarfallio (flickering)
- Profondità di colore
 - Numero di colori contemporaneamente presentabili.
 - Spesso espressa con il numero di bit necessari per codificare il numero di colori voluto.
 - immagine 640x480 a 256 colori (8 bit, ovvero 1 byte):
 $640 \times 480 \times 1 = 307.200$ byte (300 Kb)
 - immagine 640x480 a 65000 colori (16 bit, ovvero 2 byte):
 $640 \times 480 \times 2 = 614.400$ byte (600 Kb)
 - immagine 640x480 a 16 milioni colori (24 bit, ovvero 3 byte):
 $640 \times 480 \times 3 = 921.600$ byte (900 Kb)



Dispositivi di I/O: le stampanti

- La stampante è un dispositivo di output che consente la stampa su carta delle informazioni
- Parametri in base ai quali si valutano le prestazioni di una stampante:
 - La velocità di stampa: viene solitamente misurata in pagine al minuto o in caratteri al secondo,
 - la risoluzione (qualità) di stampa: indica quanto precisa è la riproduzione dei simboli. Si misura in dpi (dot per inch).



Dispositivi di I/O: le stampanti

- A seconda della connessione si dividono in
 - Stampanti locali: connesse attraverso il bus parallelo CENTRONICS (comunemente detto porta parallela) o seriale USB
 - Stampanti di rete: connesse attraverso cavo di rete e/o connesse localmente e condivise sulla rete.
- A seconda della modalità di stampa si dividono in:
 - **Stampanti ad impatto** (aghi, sfera, margherita): il carattere viene impresso tramite impatto di una matrice su nastro inchiostro.
 - **Stampanti a getto d'inchiostro**: il carattere viene generato spruzzando inchiostro vaporizzato attraverso gli ugelli della testina di stampa (a colori in modalità CMYK).
 - **Stampanti laser**: l'immagine della pagina viene impressa in negativo su un tamburo rotante per carica elettrostatica; l'inchiostro, in polvere, viene attratto dal tamburo carico e si imprime a caldo sulla pagina.



Dispositivi di I/O: lo scanner

- Dispositivo che permette l'acquisizione di immagini in formato digitale
- La sua precisione (risoluzione) si misura in DPI (Dot Per Inch).
- Maggiore il DPI maggiore la risoluzione delle immagini acquisibili
- La risoluzione ottica indica il numero massimo di "puntini" in cui lo scanner è capace di scomporre una immagine, riferita alla lunghezza/larghezza di un pollice (25,4 mm).
- I dot (puntini in inglese) sono l'equivalente dei pixel
- Può essere connesso alla porta parallela o all'USB



Dispositivi di I/O: lo scanner

- Quanta memoria occupa una immagine 2"x3" acquisita tramite uno scanner a 300 DPI, 256 colori?
- $300 \text{ DPI} \times 2 \text{ Inch} = 600 \text{ Dot}$
- $300 \text{ DPI} \times 3 \text{ Inch} = 900 \text{ Dot}$
- $600 \times 900 = 540.000 \text{ Dot}$
- $256 \text{ colori} = 8 \text{ bit/pixel} = 1 \text{ byte/pixel}$
- 540.000 byte (circa 0.5 MB)



Dispositivi di I/O: lo scanner

- Per una visualizzazione sullo schermo di un monitor è del tutto inutile superare i 100DPI, visto che il monitor ne può rappresentare normalmente una novantina
- Per l'editoria vanno normalmente usati 300DPI, limite fisico delle più comuni macchine da stampa, salvo diverse richieste dell'editore o pubblicazione di dettagli ingranditi tratti da quell'immagine.
- Per l'archiviazione quale originale vale la pena di salvaguardare al massimo il dettaglio dell'immagine, utilizzando i 600DPI dello scanner.



Altri dispositivi di I/O

- MOUSE
- Lettori di codici a barre
- Modem
- Fax
- Microfono (il controller si chiama scheda audio)
- Casse acustiche (il controller si chiama scheda audio)
- Plotter

Interazione tra componenti

