



Università degli Studi di Palermo
Dipartimento di Ingegneria Informatica



C.I. 3 – Modulo “Informatica” **2 c.f.u.**

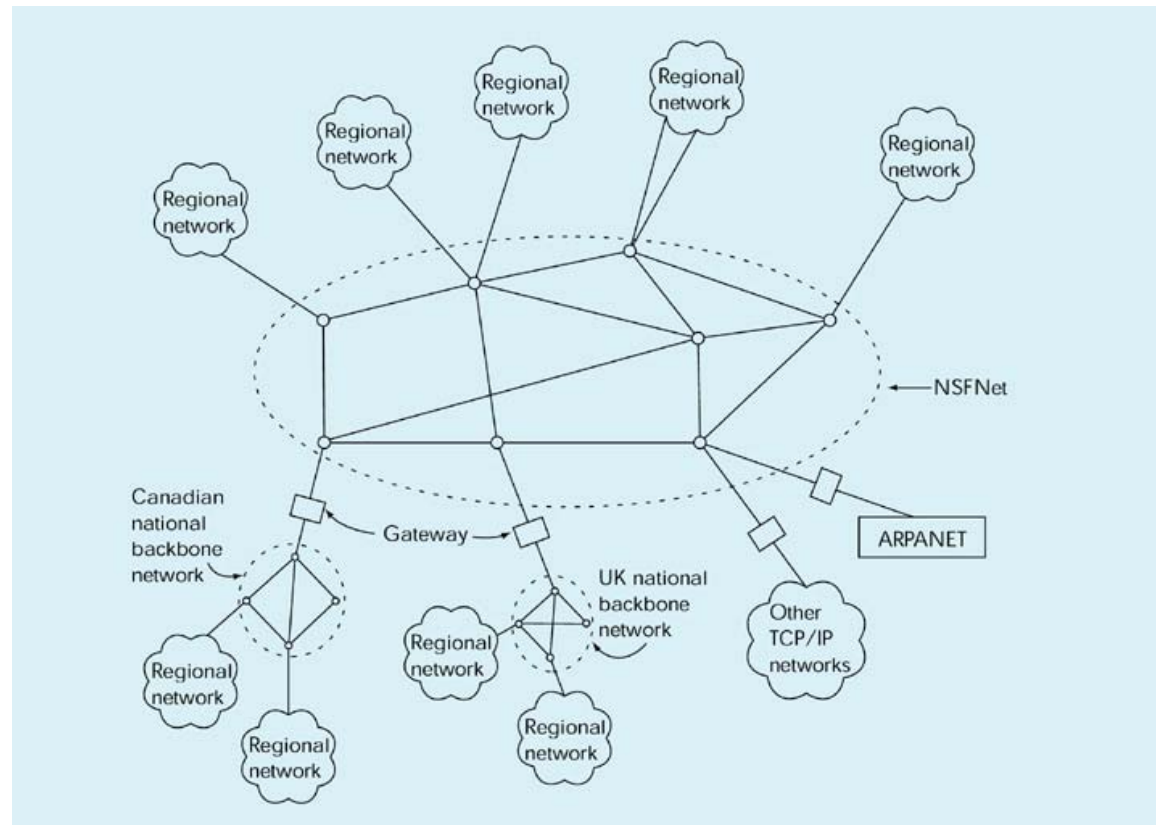
Anno Accademico 2009/2010

Docente: ing. Salvatore Sorce

Reti di Calcolatori e Internet

Reti di calcolatori

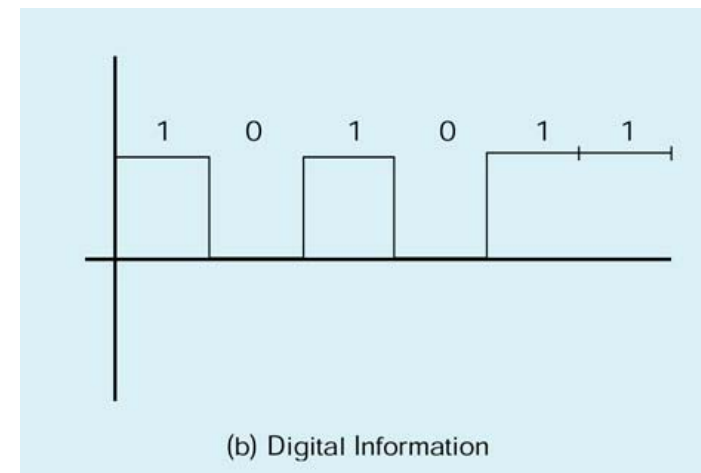
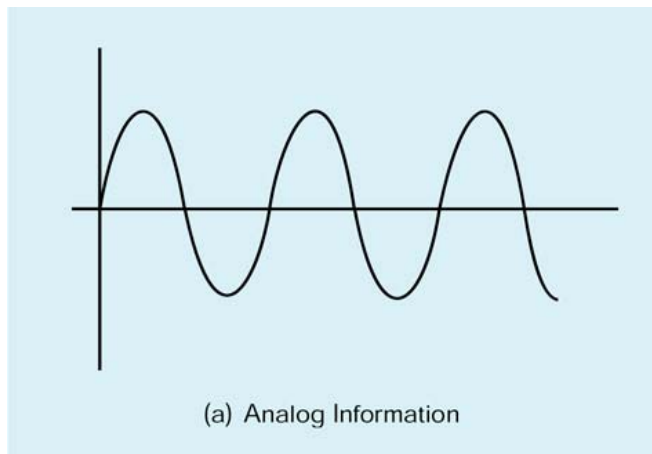
- Insieme di calcolatori, detti nodi o *host*, interconnessi attraverso una struttura di cavi di vario tipo





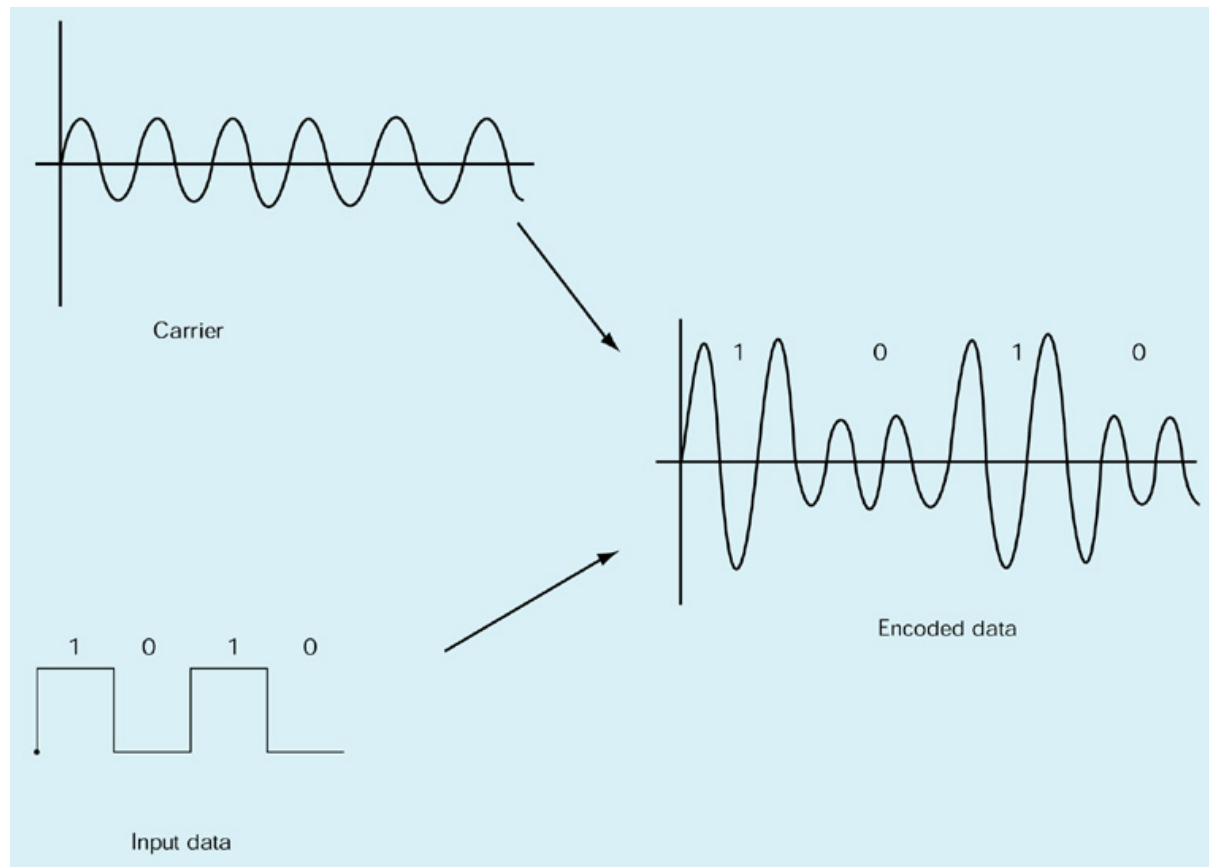
Concetti di base

- I segnali analogici variano nel tempo con continuità
- I segnali digitali possono solo assumere due valori distinti (0 e 1)
- Le prime reti di interconnessione usavano le linee telefoniche analogiche per trasmettere informazioni digitali
- MoDem: modulatore/demodulatore
 - Dispositivo atto a inserire/estrarre informazioni digitali su un segnale base analogico, detto portante



Modem

- Il modem modifica le caratteristiche della portante (ampiezza e/o frequenza) in modo da inserire l'informazione digitale





Linee di collegamento

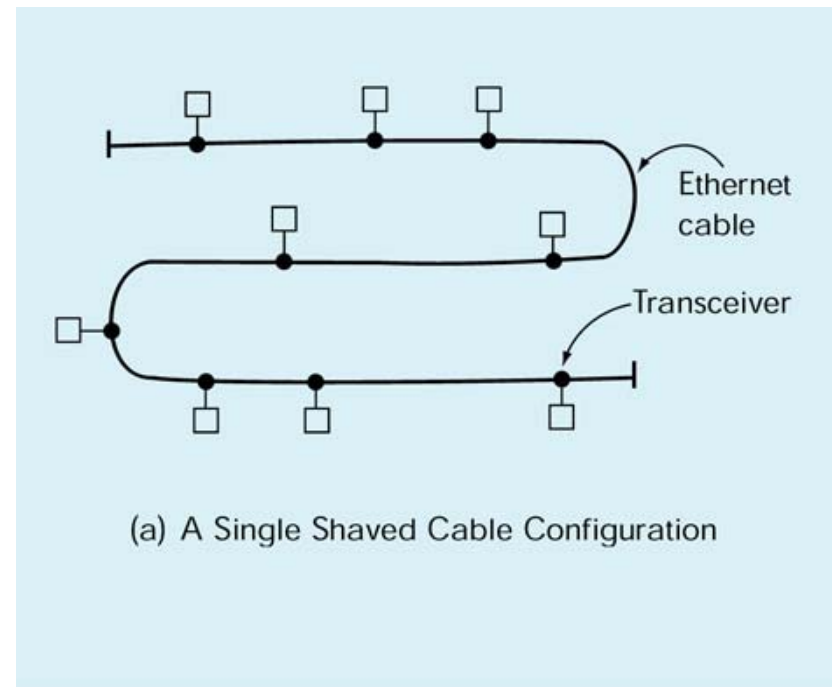
- Ampiezza di banda
 - Capacità di trasmissione di un canale in bit al secondo (bps)
- Prime linee usate erano quelle telefoniche
 - 1200, 2400, 4800 bps (baud)
- Le linee telefoniche commutate più recenti consentono ampiezza di banda maggiore
 - 28800
 - 33600
 - 56000 bps
- 56Kbps è il massimo
- Linee dedicate
 - Doppino in rame
 - Cavo coassiale
 - Fibra ottica

Tipo di linea	Velocità (bps)	Tempo trasmissione Immagine 1000x1000x16 bit
Telefonica a composizione	33.6 K	7.9 min
ISDN dedicata	128 K	2.1 min
T1 dedicata	1.544 M	10.4 sec
T3 dedicata	44.736 M	0.36 sec
Fibra ottica OC-3	155.5 M	0.1 sec
Fibra ottica OC-12	622 M	0.026 sec
Linea Gigabit OC-48	2.488 G	0.006 sec



Reti locali (LAN – Local Area Network)

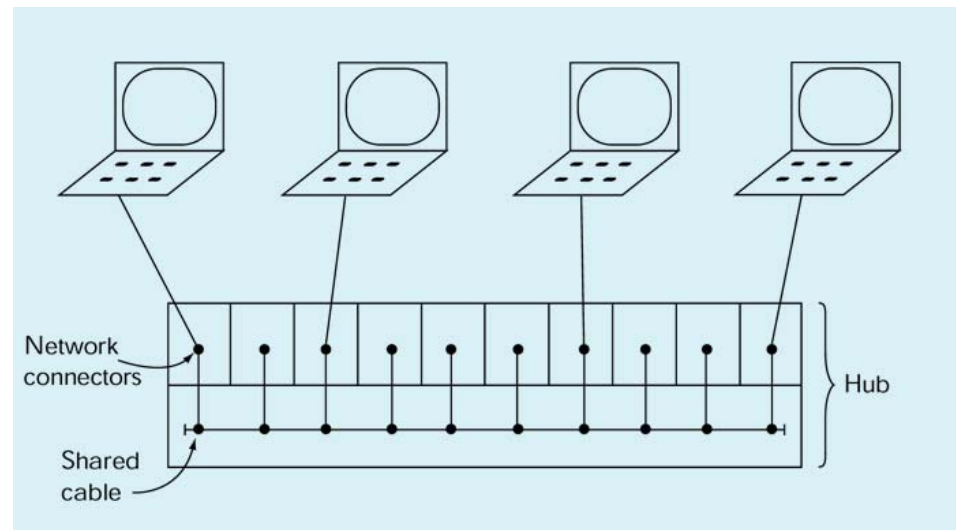
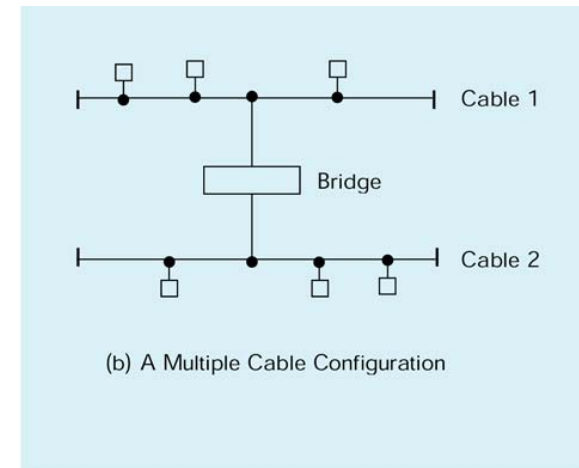
- Insieme di risorse (calcolo, stampa, file, etc) connesse in un'area fisicamente limitata
- Tipicamente basate su modello **Ethernet**
 - Metà 1970 XeroxParc (Palo Alto)
 - 10 Mbps su coax
 - FastEthernet
100 Mbps su doppino o coax
- Gli host sono connessi a un cavo condiviso a mezzo **transceiver**





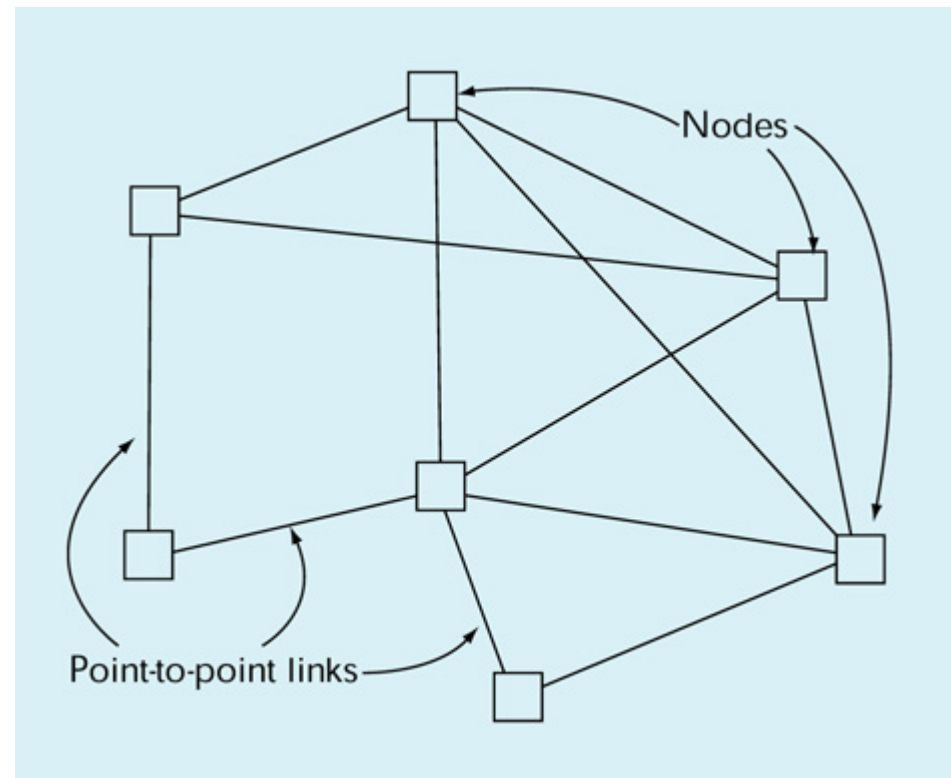
Bridge e hub

- Limiti fisici alla lunghezza del cavo rendono necessario l'uso di **bridge**
 - Ponte di collegamento tra due sezioni separate di una LAN
- In alternativa ad un cavo steso viene utilizzato un **hub**, in cui il cavo condiviso è sostanzialmente rinchiuso nel contenitore



Rete geografica (WAN – Wide Area Network)

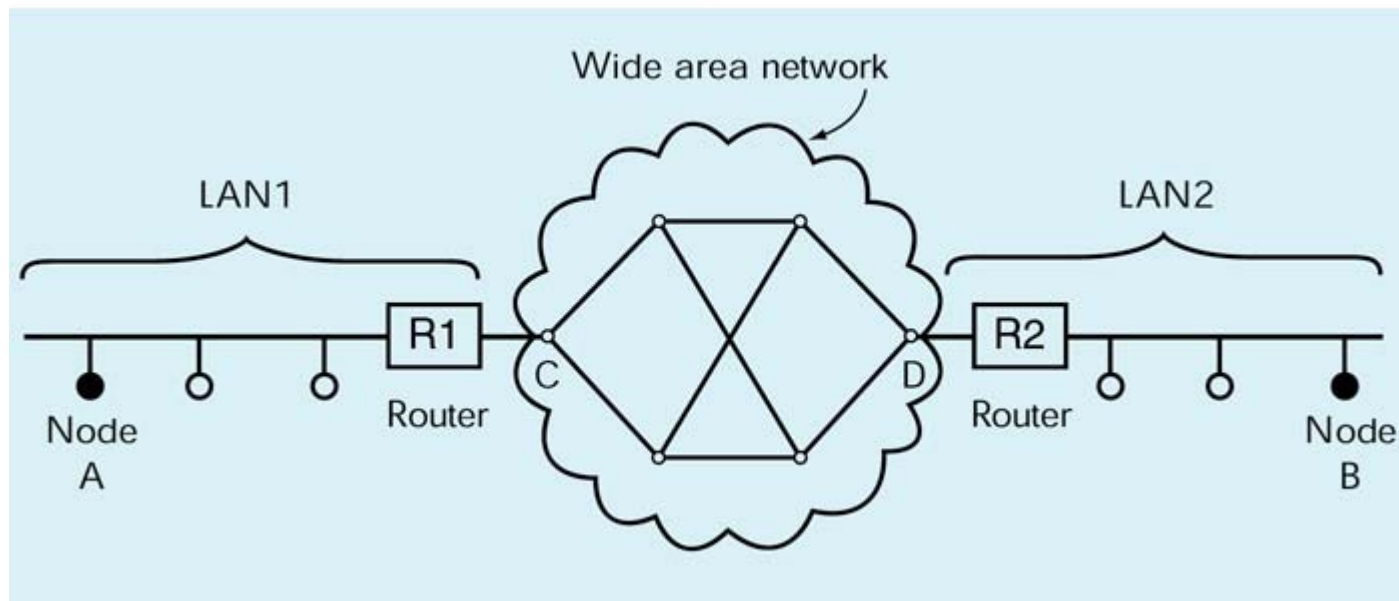
- Connette dispositivi geograficamente distanti
- Tipicamente connessioni **punto-a-punto**
- Utilizza tecnica a **commutazione di pacchetto**, con meccanismo di **memoria e inoltra** (*store and forward*)
- I messaggi sono suddivisi in pacchetti di lunghezza fissa che vengono trasmessi separatamente
- Alla destinazione, i pacchetti sono riassemblati nell'ordine corretto





Configurazione LAN/WAN

- LAN diverse sono connesse tra loro attraverso le WAN
- Una LAN si interfaccia alla WAN a mezzo di un **router** (o dispositivo di instradamento)
- Il router è l'unico nodo della LAN preposto all'invio di messaggi al di fuori della LAN stessa



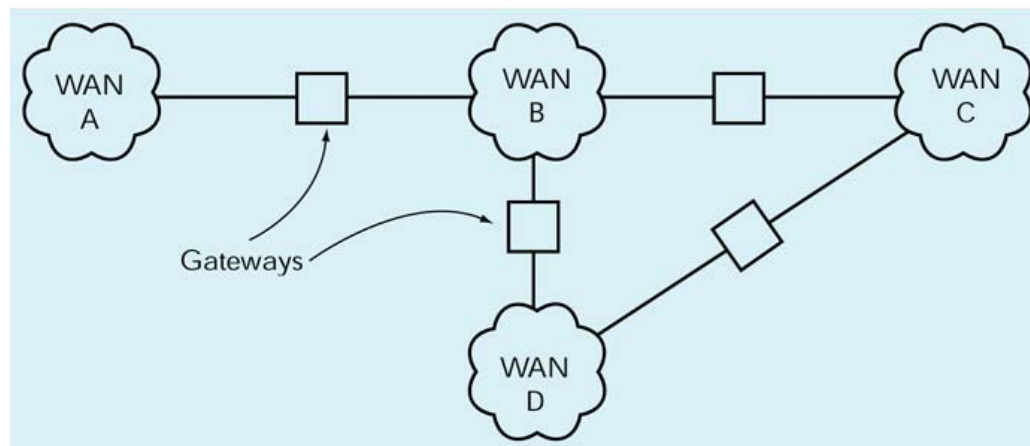
Internet

- Nasce da un'idea proposta da Licklider al MIT e dall'NPL Research Lab (UK) nel 1960
 - Galactic Network
 - Con Larry Roberts e Leo Kleinrock svilupparono i fondamenti teorici (protocolli, commutazione di pacchetto, routing) delle WAN
- 1966 Roberts propone ARPANET la rete militare finanziata dall'Advanced Research Projects Agency (ARPA) del DoD
 - Ottobre 1969 primo messaggio tra UCLA e Stanford Research Institute
 - Si unirono quell'anno anche UC-Santa Barbara e University of Utah
- Nasce nel 1972 la Killer Application: la posta elettronica
 - HEPnet (high energy physics), Cernet (computer science), MFEnet (magnetic fusion energy), SPAN (space physics access)



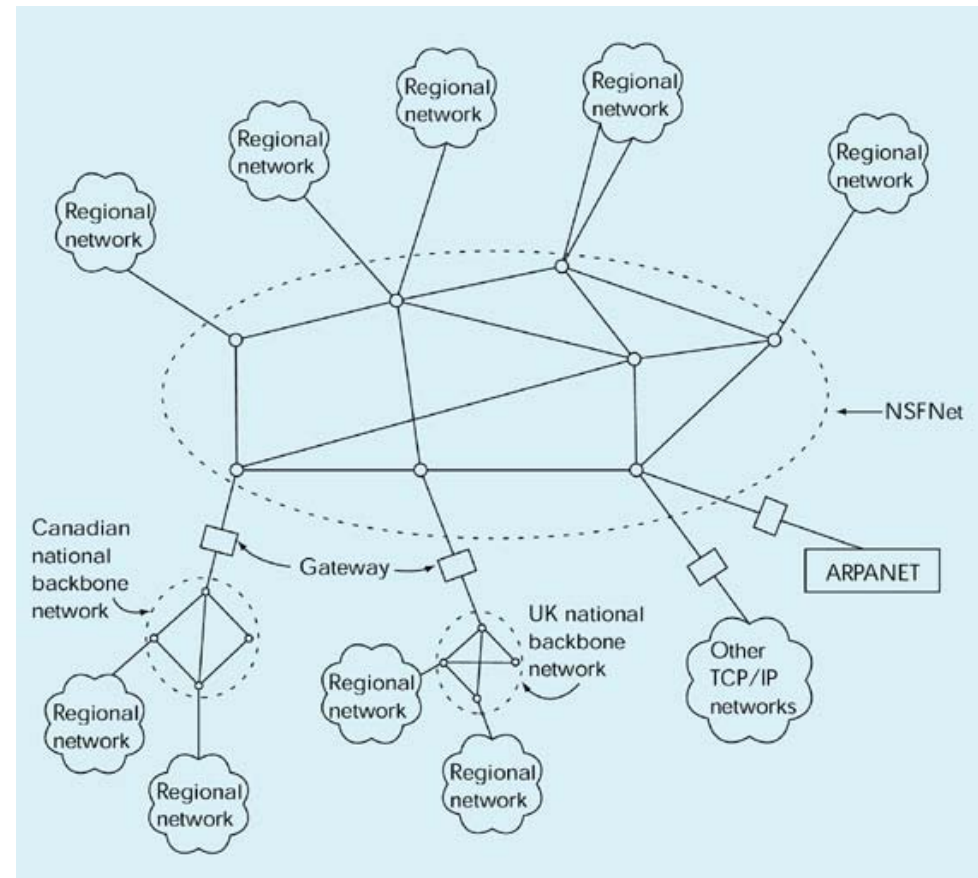
Rete di reti

- Robert Kahn è il primo agli inizi del 1970 a comprendere l'importanza del concetto di **internetworking**
 - Ogni WAN è al suo interno libera di autogestirsi, ma deve dotarsi di una interfaccia comune (**gateway**) con le altre WAN
 - Indirizzo e protocollo comuni
 - Nasce INTERNET
- Kahn e Cerf nel 1973 definiscono l'ossatura di Internet
- Indirizzamento
 - Schema globale di indirizzamento gerarchico (DNS – Domain Name System)
- Protocolli
 - TCP/IP (Transmission Control Protocol/Internet Protocol)
 - UDP (User Datagram Protocol)



Sviluppo della rete

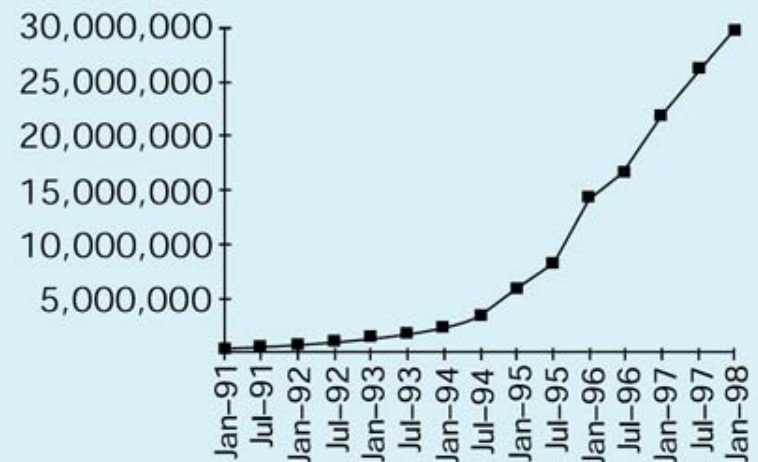
- 1970-1980
 - Implementazione e installazione di TCP/IP su tutti i dispositivi di rete per PC e su LAN
- 1980-1990
 - Internet si afferma e si sviluppano servizi basati su TCP/IP
- Telnet
 - Accesso remoto via Internet a computer
- FTP (File Transfer Protocol)
 - Protocollo e programmi su di esso basati per lo spostamento veloce tra computer connessi via TCP/IP



Sviluppo di Internet

- ARPANET cessa di essere utilizzato verso la fine degli '80
- Nuove dorsali vengono costituite nei vari paesi a supporto delle reti regionali
- I primi domini:
 - Generic domains (US based)
.mil, .gov, .com, .org, .edu, .net
 - Country domains
.it, .ca, .uk, .fr, .au, .jp
- Esplosione esponenziale del numero di domini registrati
- Nascono gli ISP – Internet Service Provider

Internet Domain Survey Host Count



Source: Network Wizards, www.nw.com



Tipologia delle connessioni di rete

- Tre condizioni affinché un computer sia collegato alla rete
 - predisposizione di una infrastruttura fisica di collegamento e dei relativi dispositivi;
 - installazione e configurazione dei software che implementano i protocolli TCP/IP;
 - installazione e configurazione dei software client e server per i servizi di rete a cui si desidera accedere o che si intende fornire.



Servizi di rete

- La comunicazione sulla rete Internet si basa sul paradigma client-server.
- Il server (software) risponde alle richieste di servizio del client (software).
- Il termine *server* riferito ad una macchina hardware è relativo al fatto che quella macchina ospita **uno o più** server software relativi a diversi servizi di rete.

Architettura client-server





Tipo di collegamenti

➤ Diretto

- Linee di trasmissione dedicate
- La connessione diretta ad Internet implica dei costi di investimento iniziali e di gestione piuttosto alti, in genere non alla portata del singolo utente, e interessa normalmente enti e aziende che vogliono entrare in rete come fornitori di informazioni e servizi.

➤ Temporaneo

- Linee di trasmissione commutate
- Le connessioni temporanee invece sono assai meno costose, e vengono di norma utilizzate da tutti quegli utenti che utilizzano la rete per periodi limitati e solo come ricettori di informazioni. In questo ambito l'ultimo decennio ha visto una vera e propria rivoluzione.

Gestione della rete

- Storicamente, i costruttori di hardware e software hanno proposto diverse architetture per la gestione delle reti, ma con l'avvento di Internet si è affermato quello che viene chiamato protocollo TCP/IP.
- Come tutti gli altri modelli si tratta, in realtà, di un'architettura su più livelli (cinque) di astrazione a partire dalla rete fisica, fino ad arrivare ad una "macchina virtuale di rete" (la struttura di interconnessione più i servizi da essa offerti).



Il protocollo TCP/IP

- TCP/IP (Trasmission Control Protocol / Internet Protocol)
- Indipendenza dalla rete fisica
- Sfruttamento ottimale delle risorse
- Indirizzamento efficiente di milioni di computer
- Garanzia che la comunicazione sia andata a buon fine



Indirizzamento sulla rete

- Indipendentemente dalla tipologia di rete, i calcolatori possono essere raggiunti perché dotati di un **indirizzo**.
- Il protocollo utilizzato per indirizzare i calcolatori sulla rete Internet è il protocollo IP (Internet Protocol).
- Un indirizzo IP è un numero di 4 byte e si rappresenta in forma testuale come una sequenza di 4 numeri separati dal "."
- Indirizzi possibili: da 0.0.0.0 a 255.255.255.255 (sono $2^{32} = 4.294.967.296$, ma non tutti utilizzabili)
- Esempio: 147.163.1.26

DNS

- Un indirizzo IP non è facile da ricordare: si usano, invece degli indirizzi mnemonici.
- Nasce la necessità di tradurli in formato numerico perché solo così si può ottenere la comunicazione sulla rete.
- Il DNS (Domain Name System) è il sistema di traduzione degli indirizzi.
- Un indirizzo mnemonico ha la forma *<calcolatore>.<dominio>*
- Esempio: www.dinfo.unipa.it

DNS

- Qualunque comunicazione di rete, in genere, inizia con una richiesta di traduzione dell'indirizzo che abbiamo specificato ad un calcolatore vicino a noi sulla rete (server DNS) il quale fornisce tale servizio.
- Il server DNS agisce su base dominio: esso consulta un file in cui sono riportate le coppie nome-numero dei calcolatori dello stesso dominio.
- Inoltre, il server possiede gli indirizzi di riferimento di altri server DNS, responsabili di domini più grandi, a cui girare la richiesta nel caso in cui la coppia cercata non sia nella sua tabella locale.



Servizi di rete

- I servizi di rete sono gestiti attraverso il protocollo TCP
- All'interno della stessa macchina, server diversi rispondono attraverso canali di comunicazione distinti che sono gestiti da TCP usando degli identificativi numerici detti **porte**.
- Ogni servizio gestisce le proprie comunicazioni per mezzo di un apposito **protocollo applicativo**.



Servizi di rete

- E-mail
 - Server SMTP (Simple Mail Transfer Protocol) porta 25
 - Server POP3 (Post Office Protocol ver. 3) porta 110
- Web
 - Server HTTP (Hyper-Text Transfer Protocol) porta 80
- Trasferimento file
 - Server FTP (File Transfer Protocol) porta 20 upload / 21 download
- Terminale remoto
 - Server Telnet porta 23



URL

- Uniform Resource Locator
- Struttura unificata di accesso alle risorse di rete:
<protocollo> <indirizzo> <percorso>
- <http://www.unipa.it/sorce/didattica/eis0809/index.htm>
- <mailto:sorce@unipa.it>
- <ftp://ftp.unina.it/pub/linux/redhat/>

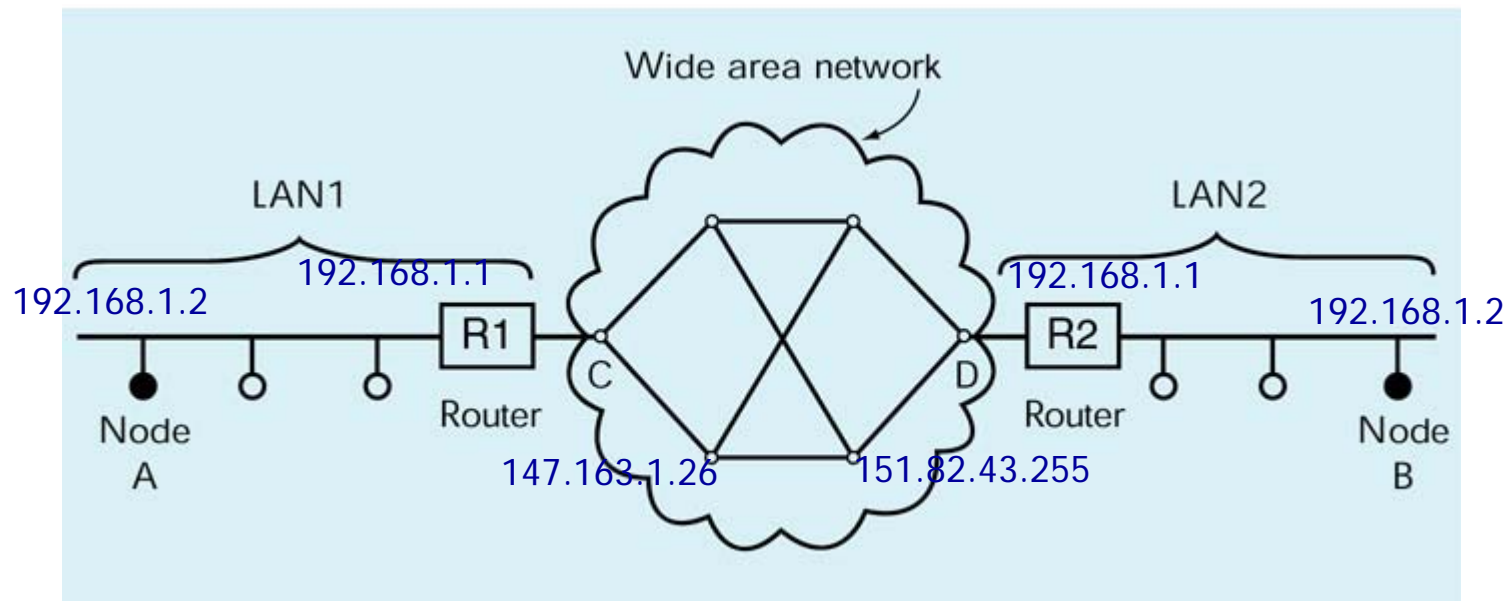


Configurazione accesso LAN

- Per poter utilizzare il protocollo IP su di una macchina connessa permanentemente ad Internet (es.: tramite la LAN aziendale), è necessario definire la configurazione di rete specificando:
 - il proprio indirizzo
 - il proprio dominio
 - l'indirizzo del server DNS
 - l'indirizzo del gateway (il router di connessione verso l'esterno)

Configurazione LAN/WAN

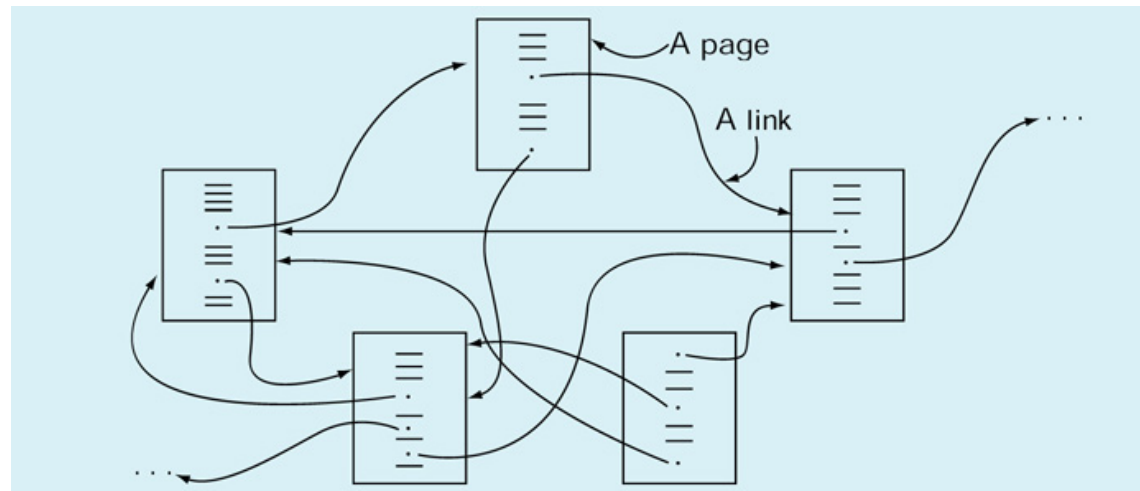
- LAN diverse sono connesse tra loro attraverso le WAN
- Una LAN si interfaccia alla WAN a mezzo di un **router** (o dispositivo di instradamento)
- Il router è l'unico nodo della LAN preposto all'invio di messaggi al di fuori della LAN stessa





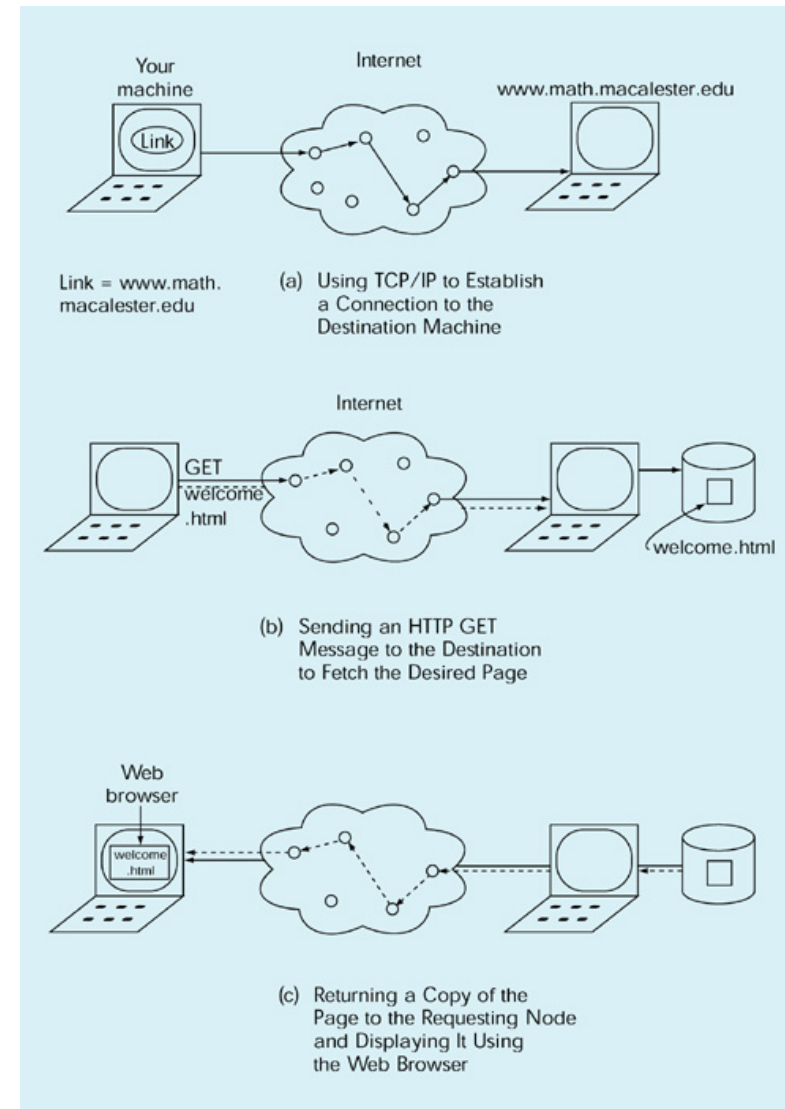
World Wide Web (WWW)

- Tim Berners-Lee, CERN, concepì per primo l'idea del WWW nel 1989
- Obiettivo era favorire la disseminazione dei risultati della ricerca scientifica, già chiaramente disponibili in qualche forma in archivi elettronici
- Ideò un sistema ipertestuale per la condivisione delle informazioni
 - Link e URL (Uniform Resource Locator)
 - Pagine HTML (HyperText Markup Language)
- World Wide Web



Modus operandi nel www

- Basato sul protocollo HTTP (HyperText Transfer Protocol)
- Esempio di sessione tipica
 1. Clic su un link
<http://www.unipa.it/sorce/didattica>
 2. Il browser determina l'indirizzo www.unipa.it usando il DNS
 3. Attraverso TCP/IP attiva la connessione tra il client e il server, usando Internet
 4. A connessione fatta, il browser invia il comando `GET /sorce/didattica/`
 5. Il server remoto trova il file richiesto e lo trasmette al client che lo ha richiesto
 6. Il browser riceve la pagina e la visualizza





Strumenti di navigazione

- Navigatori o browser
 - Opera
 - Mozilla
 - Microsoft Internet Explorer
 - Netscape Navigator
 - Programmi con interfaccia a caratteri (Lynx su Unix)
- Aspetti comuni
 - Area di visualizzazione pagina
 - Barra degli indirizzi
 - Pulsanti di controllo
 - Barra dei collegamenti
- Funzionalità standard
 - Stampa del documento
 - Salvataggio
 - Visualizzazione sorgente HTML
- Operazioni di navigazione
 - Accedere ad una URL
 - Tornare indietro di un passo
 - vedere la storia di una navigazione (history)
 - tornare alla home page
 - costruire una lista di segnalibri (bookmarks, preferiti)
- Altre caratteristiche
 - gestione avanzata di testi e immagini
 - uso di memoria di deposito locale, detta cache
 - interazione con un proxy server.