



Università degli Studi di Palermo

*Dipartimento di Ingegneria Chimica,
Gestionale, Informatica, Meccanica*

Lezioni di Informatica di Base per la Facoltà di Lettere e Filosofia

Anno Accademico 2012/20103

Docente: ing. Salvatore Sorce

Rappresentazione delle informazioni

I parte: i bit e i sistemi di numerazione

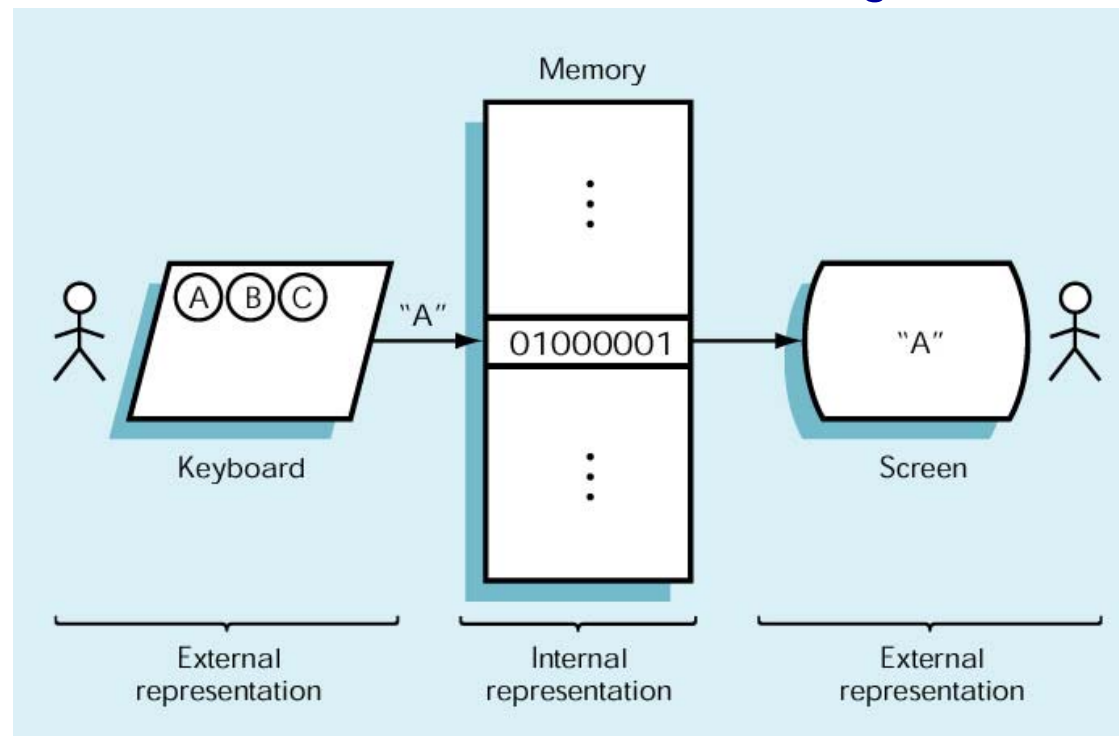


Rappresentazione delle informazioni

- Notazioni convenzionali per la rappresentazione di informazioni allo scopo di renderne possibile lo scambio tra esseri umani
- Rappresentazione dei dati di tipo numerico
 - 10 cifre decimali: 0,1,2,3,4,5,6,7,8,9
- Rappresentazione dei dati di tipo testuale
 - 26 caratteri dell'alfabeto maiuscolo, minuscolo, segni di interpunzione e simboli speciali (£, \$, %, &, @, #, etc.)
- Notazione segno/grandezza per i numeri relativi
 - +47, -53
- Notazione decimale per i numeri reali
 - $n = i + f$
 - 12,34 dove 12 è la parte intera **i** e 0,34 è la parte frazionaria **f**

Rappresentazione interna ed esterna

- Rappresentazione esterna
 - diretta all'interpretazione umana
- Rappresentazione interna
 - diretta ad essere usata all'interno dell'agente di calcolo





Dissezione di un numero decimale

	Parte intera					Parte frazionaria	
	Migliaia	Centinaia	Decine	Unità		Decimi	Centesimi Millesimi ...
	...	1	2	3	
Peso	1000	100	10	1		1/10	
Posizione	3	2	1	0		-1	
Potenza	10^3	10^2	10^1	10^0		10^{-1}	



Dissezione di un numero decimale

	1	2	3
Peso	100	10	1
Posizione	2	1	0
Potenza	10^2	10^1	10^0



Dissezione di un numero decimale

$$123_{10} = 1 \times 100 + 2 \times 10 + 3 = 1 \times 10^2 + 2 \times 10^1 + 3 \times 10^0$$

	1	$\times 10^2 +$	2	$\times 10^1 +$	3	$\times 10^0$
Peso	100		10		1	
Posizione	2		1		0	
Potenza	10^2		10^1		10^0	



Sistema di numerazione binario

- All'interno di un elaboratore le informazioni sono rappresentate usando il sistema di numerazione binario
- Sistema di numerazione posizionale
 - Il valore di una cifra non dipende solo dalla cifra ma anche dalla posizione che occupa nella sequenza che rappresenta il numero
- Sistema di numerazione decimale
 - Sistema di numerazione *posizionale* in base 10
 - Utilizza soltanto le dieci cifre decimali (0, 1, 2, 3, 4, 5, 6, 7, 8, 9)
 - $123_{10} = 1 \times 100 + 2 \times 10 + 3 = 1 \times 10^2 + 2 \times 10^1 + 3 \times 10^0$
- Sistema di numerazione binario
 - Sistema di numerazione *posizionale* in base 2
 - Utilizza soltanto le prime due cifre decimali (0 ed 1)
 - $1101_2 = 1 \times 8 + 1 \times 4 + 0 \times 2 + 1 = 1 \times 2^3 + 1 \times 2^2 + 0 \times 2^1 + 1 \times 2^0$
 - Le due cifre binarie, 0 e 1, sono chiamate **bit**, da **binary digit**



Contare...

Contare in decimale:

(0, 1, 2, 3, 4, 5, 6, 7, 8, 9)

0

Contare in binario

(0, 1)

0

Contare...

Contare in decimale:
(0, 1, 2, 3, 4, 5, 6, 7, 8, 9)

0

1

Contare in binario
(0, 1)

0

1



Contare...

Contare in decimale:
(0, 1, 2, 3, 4, 5, 6, 7, 8, 9)

0
1
2

Contare in binario
(0, 1)

0
1
10

Contare...

Contare in decimale:
(0, 1, 2, 3, 4, 5, 6, 7, 8, 9)

0
1
2
3

Contare in binario
(0, 1)

0
1
10
11



Contare...

Contare in decimale:
(0, 1, 2, 3, 4, 5, 6, 7, 8, 9)

0

1

2

3

4

Contare in binario
(0, 1)

0

1

10

11

100



Contare...

Contare in decimale:
(0, 1, 2, 3, 4, 5, 6, 7, 8, 9)

0

1

2

3

4

...

9

Contare in binario
(0, 1)

0

1

10

11

100

...

1001



Contare...

Contare in decimale:
(0, 1, 2, 3, 4, 5, 6, 7, 8, 9)

0

1

2

3

4

...

9

10

Contare in binario
(0, 1)

0

1

10

11

100

...

1001

1010



Contare...

Contare in decimale:
(0, 1, 2, 3, 4, 5, 6, 7, 8, 9)

Contare in binario
(0, 1)

0

0

1

1

La base è sempre espressa come

2

10**10**

3

“Uno-Zero”

11

4

100

...

...

9

1001

10

1010

Contare...

Contare in decimale:
(0, 1, 2, 3, 4, 5, 6, 7, 8, 9)

Contare in binario
(0, 1)

0

0

1

1

2

10

3

11

4

100

...

...

9

1001

10

1010

11

1011

Contare in binario

- In qualunque sistema di numerazione, la base è sempre espressa come

10

(leggi "uno-zero")

Decimale	Binario
0	0
1	1
2	10
3	11
4	100
5	101
6	110
7	111
8	1000
9	1001
10	1010
11	1011
12	1100
13	1101
14	1110
15	1111

Contare in binario

- In qualunque sistema di numerazione, la base è sempre espressa come 10
- La convenzione implicita è che il numero può essere riempito con zeri, muovendosi da destra a sinistra, in modo da mantenere lo stesso numero di cifre
- Continuando a contare,
 - $16 = 10000$
 - $17 = 10001$
 - etc.

Decimale	Binario
00	0000
01	0001
02	0010
03	0011
04	0100
05	0101
06	0110
07	0111
08	1000
09	1001
10	1010
11	1011
12	1100
13	1101
14	1110
15	1111



Una comoda alternativa

- Il sistema di numerazione esadecimale rappresenta i numeri **in base 16**
- Le cifre sono:
 - 0, 1, 2, ..., 9, A, B, C, D, E, F

Contare...

Contare in esadecimale:
(0, 1, ..., 9, A, B, ..., F)

0

Contare in decimale:
0, 1, 2, 3, ..., 9

0

Contare in binario:
0, 1

0

Contare...

Contare in esadecimale:
(0, 1, ..., 9, A, B, ..., F)

0

1

Contare in decimale:
0, 1, 2, 3, ..., 9

0

1

Contare in binario:
0, 1

0

1



Contare...

Contare in esadecimale:
(0, 1, ..., 9, A, B, ..., F)

Contare in decimale:
0, 1, 2, 3, ..., 9

Contare in binario:
0, 1

0

0

0

1

1

1

2

2

10_2

Contare...

Contare in esadecimale:
(0, 1, ..., 9, A, B, ..., F)

Contare in decimale:
0, 1, 2, 3, ..., 9

Contare in binario:
0, 1

0

0

0

1

1

1

2

2

10_2

...

...

...

A

10

1010



Contare...

Contare in esadecimale:
(0, 1, ..., 9, A, B, ..., F)

Contare in decimale:
0, 1, 2, 3, ..., 9

Contare in binario:
0, 1

0

0

0

1

1

1

2

2

 10_2

...

...

...

A

10

1010

B

11

1011



Contare...

Contare in esadecimale:
(0, 1, ..., 9, A, B, ..., F)

0

1

2

...

A

B

...

F

Contare in decimale:
(0, 1, 2, 3, ..., 9)

0

1

2

...

10

11

...

15

Contare in binario:
(0, 1)

0

1

 10_2

...

1010

1011

...

1111



Esadecimale e binario

Contare in esadecimale (HEX)	Contare in binario (BIN)
{0,1,2,...,9,A,B,C,D,E,F}	{0,1}
0	0000
1	0001
2	0010
3	0011
4	0100
5	0101
6	0110
7	0111
8	1000
9	1001
A	1010
B	1011
C	1100
D	1101
E	1110
F	1111

Esadecimale e binario

0000	0	1000	8
0001	1	1001	9
0010	2	1010	A
0011	3	1011	B
0100	4	1100	C
0101	5	1101	D
0110	6	1110	E
0111	7	1111	F

$$FA93_{16} = ?$$



Esadecimale e binario

0000	0	1000	8
0001	1	1001	9
0010	2	1010	A
0011	3	1011	B
0100	4	1100	C
0101	5	1101	D
0110	6	1110	E
0111	7	1111	F

$$FA93_{16} = \text{XXXX XXXX XXXX } 0011_2$$



Esadecimale e binario

0000	0	1000	8
0001	1	1001	9
0010	2	1010	A
0011	3	1011	B
0100	4	1100	C
0101	5	1101	D
0110	6	1110	E
0111	7	1111	F

$$FA93_{16} = \text{XXXX XXXX } 1001 \text{ } 0011_2$$



Esadecimale e binario

0000	0	1000	8
0001	1	1001	9
0010	2	1010	A
0011	3	1011	B
0100	4	1100	C
0101	5	1101	D
0110	6	1110	E
0111	7	1111	F

$$FA93_{16} = \text{XXXX } 1010 \ 1001 \ 0011_2$$



Esadecimale e binario

0000	0	1000	8
0001	1	1001	9
0010	2	1010	A
0011	3	1011	B
0100	4	1100	C
0101	5	1101	D
0110	6	1110	E
0111	7	1111	F

$$FA93_{16} = 1111\ 1010\ 1001\ 0011_2$$



Esadecimale e binario

0000	0	1000	8
0001	1	1001	9
0010	2	1010	A
0011	3	1011	B
0100	4	1100	C
0101	5	1101	D
0110	6	1110	E
0111	7	1111	F

$$FA93_{16} = 1111\ 1010\ 1001\ 0011_2$$

$$B78D_{16} = ?_2$$

Esadecimale e binario

0000	0	1000	8
0001	1	1001	9
0010	2	1010	A
0011	3	1011	B
0100	4	1100	C
0101	5	1101	D
0110	6	1110	E
0111	7	1111	F

$$FA93_{16} = 1111\ 1010\ 1001\ 0011_2$$

$$B78D_{16} = 1011$$

Esadecimale e binario

0000	0	1000	8
0001	1	1001	9
0010	2	1010	A
0011	3	1011	B
0100	4	1100	C
0101	5	1101	D
0110	6	1110	E
0111	7	1111	F

$$FA93_{16} = 1111\ 1010\ 1001\ 0011_2$$

$$B78D_{16} = 1011\ 0111$$



Esadecimale e binario

0000	0	1000	8
0001	1	1001	9
0010	2	1010	A
0011	3	1011	B
0100	4	1100	C
0101	5	1101	D
0110	6	1110	E
0111	7	1111	F

$$FA93_{16} = 1111\ 1010\ 1001\ 0011_2$$

$$B78D_{16} = 1011\ 0111\ 1000$$

Esadecimale e binario

0000	0	1000	8
0001	1	1001	9
0010	2	1010	A
0011	3	1011	B
0100	4	1100	C
0101	5	1101	D
0110	6	1110	E
0111	7	1111	F

$$FA93_{16} = 1111\ 1010\ 1001\ 0011_2$$

$$B78D_{16} = 1011\ 0111\ 1000\ 1101_2$$

Bit, byte e multipli

- Un **bit** è l'unità di informazione, e rappresenta **uno** di due valori possibili, 0 e 1.
 - La scelta tra due alternative è la minima quantità di informazione possibile (Shannon)
 - Il valore massimo che può essere rappresentato con 1 bit è 1.
- Con due bit, si possono rappresentare tutte le combinazioni di 0 e 1, 00, 01, 10, 11, ovvero 2^2 possibili valori distinti (0,1,2,3).
 - Il valore massimo che può essere rappresentato con 2 bit è 3.
- Con quattro bit, si possono rappresentare tutte le combinazioni di 0 e 1, 0000, 0001, ..., 1110, 1111, ovvero 2^4 possibili valori distinti (0,1,2,...,14, 15).
 - Il valore massimo che può essere rappresentato con 4 bit è 15.
- In generale, con n bit possono essere rappresentati 2^n valori distinti, da 0 a $2^n - 1$

Bit, byte e multipli

- Un **byte** (B) è costituito da 8 bit
 - 1 byte può rappresentare $2^8 = 256$ valori distinti
 - Il massimo numero rappresentabile con 1 byte è $2^8 - 1 = 256 - 1 = 255$
- Multipli del bit o del byte sono indicati con i prefissi
 - K – kilo, $2^{10} = 1.024$
 - M – mega, $2^{20} = 1.048.576$
 - G – giga, $2^{30} = 1.073.741.824$
 - T – tera, $2^{40} = 1.099.511.627.776$
- Se un modem lavora alla velocità di 28.8 Kbit/s, significa che trasmette:
 $28.8 \times 2^{10} \text{ bit/s} = 29491,20 \text{ bit/s}$
ovvero, essendo 1 bit = 1/8 byte:
 $28,8 \times 2^{10} \times (1/8) \text{ byte/s} = 3686,40 \text{ byte/s}$
- **Un disco fisso da 10 GB quanti bit può contenere?**

Bit, byte e multipli

- Un **byte** (B) è costituito da 8 bit
 - 1 byte può rappresentare $2^8 = 256$ valori distinti
 - Il massimo numero rappresentabile con 1 byte è $2^8 - 1 = 256 - 1 = 255$
- Multipli del bit o del byte sono indicati con i prefissi
 - K – kilo, $2^{10} = 1.024$
 - M – mega, $2^{20} = 1.048.576$
 - G – giga, $2^{30} = 1.073.741.824$
 - T – tera, $2^{40} = 1.099.511.627.776$
- Se un modem lavora alla velocità di 28.8 Kbit/s, significa che trasmette:
 $28.8 \times 2^{10} \text{ bit/s} = 29491,20 \text{ bit/s}$
ovvero, essendo 1 bit = 1/8 byte:
 $28,8 \times 2^{10} \times (1/8) \text{ byte/s} = 3686,40 \text{ byte/s}$
- **Un disco fisso da 10 GB quanti bit può contenere?**
 $10 \times 2^{30} \text{ byte} = 10 \times 2^{30} \times 8 \text{ bit}$
 $= 85.899.345.920 \text{ bit}$



Domande?

